

Изделие признано годным к эксплуатации.

Дата выпуска _____

Представитель ОТК _____ МП

**Соединитель к бесконтактным выключателям
CS 7019.1**

**Паспорт.
CS 7019.1 ПС**

1. Назначение

Соединитель предназначен для подключения датчика скорости ВТИЮ.7019.1 (и аналогичных, оборудованных вилкой 4402.3843-120) к вторичным приборам и устройствам.

2. Технические характеристики.

Напряжение питания, U _{max}	≤ 250 В AC/DC
Максимальный рабочий ток, I _{max}	10 А
Диапазон рабочих температур	-40°С...+85°С
Наружный диаметр кабеля, мм	12,5 max
Диаметр изолированной жилы	1,2...2,0 мм
Сечение жилы провода	0,5...1,0 мм ²
Степень защиты по ГОСТ 14254-96	IP67
Сопротивление контакта	≤ 0,005 Ом
Сопротивление изоляции	> 5x10 ⁸ Ом

2. Комплектность поставки.

Паспорт (на каждые 20 соединителей в транспортной таре) - 1 шт.

Уплотнитель - 4шт.

Контакт - 4шт.

Гайка - 1шт.

Корпус розетки - 1шт.

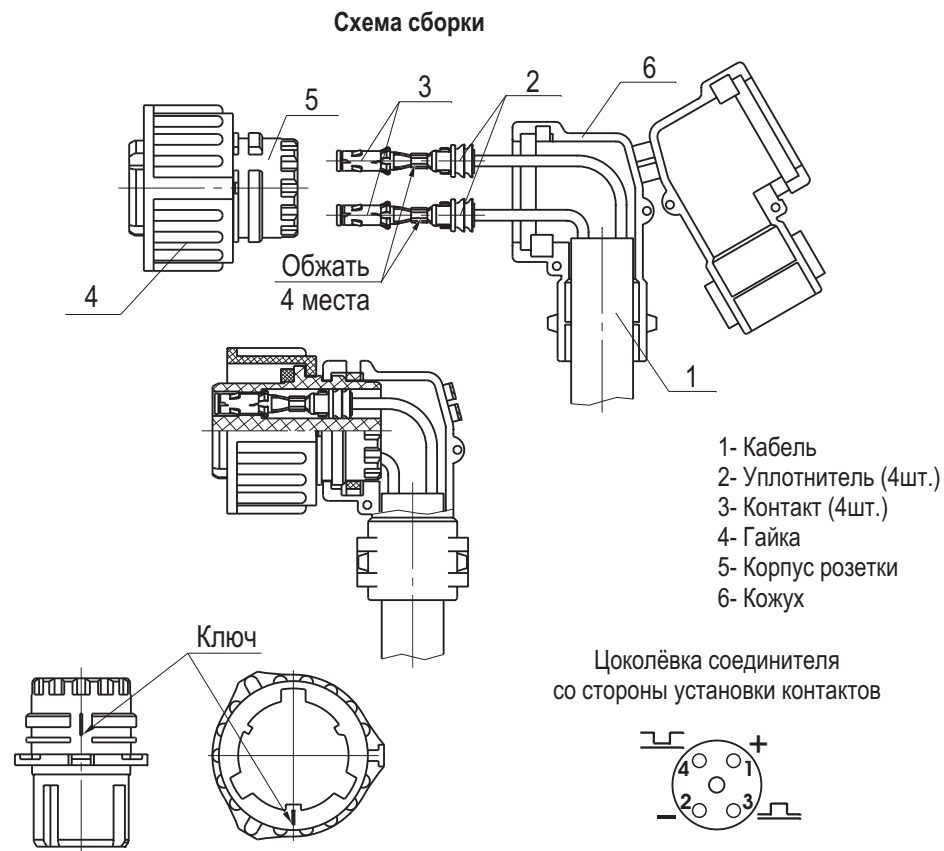
Кожух - 1шт.

Дата изготовления

Срок гарантии:

- со дня ввода в эксплуатацию 24 мес.

- со дня отгрузки потребителю, не более 36 мес.



Порядок сборки:

1. На корпус розетки поз. 5 установить гайку поз.4. Ориентировать гайку на корпусе по ключу.

2. Контакты поз.3 вместе с уплотнителями поз.2 установить на провода кабеля и обжать. До обжима проводов контакты не устанавливать в гнезда корпуса розетки.

3. После обжима установить контакты в корпус розетки поз.5 до защёлкивания.

4. Установить кожух поз.6.