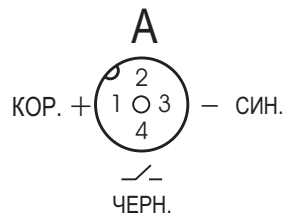
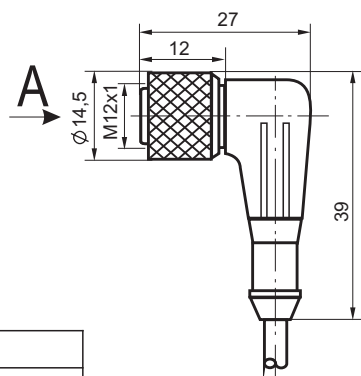


Паспорт

Соединитель к бесконтактным выключателям
CS S20-1-
CS S20-1- C
CS S20-1- H



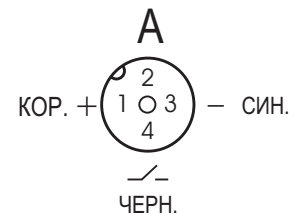
Цоколевка соединителя
CS S20-1-



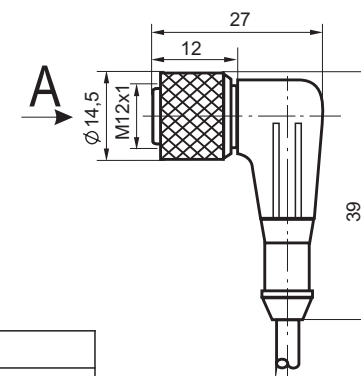
Содержание драгметаллов, мг	
Золото	12,023
Серебро	-----; Палладий -----
Тип контакта выключателя	Замыкающий
Рабочее напряжение, U _{раб.}	≤ 250В AC/DC
Максимальный рабочий ток, I _{раб.}	4А
Диапазон рабочих температур:	
- CS S20-1-	-40°C...+85°C
- CS S20-1- -C	-50°C...+85°C
- CS S20-1- -H	-40°C...+105°C
Световая индикация	Нет
Кабель	3x0,34 мм ²
	L=
Степень защиты по ГОСТ 14254-96	IP67
Сопротивление контакта	≤ 0,005 Ом
Сопротивление изоляции	> 5x10 ⁹ Ом
Комплект поставки	1. Соединитель
	2. Паспорт изделия
	(на каждые 20 датчиков в транспортной таре) - 1 шт.
Срок гарантии	
со дня ввода в эксплуатацию	24 мес.
со дня отгрузки портебителю, но не более	36 мес.
Изделие признано годным к эксплуатации	

Паспорт

Соединитель к бесконтактным выключателям
CS S20-1-
CS S20-1- C
CS S20-1- H



Цоколевка соединителя
CS S20-1-



Содержание драгметаллов, мг	
Золото	12,023
Серебро	-----; Палладий -----
Тип контакта выключателя	Замыкающий
Рабочее напряжение, U _{раб.}	≤ 250В AC/DC
Максимальный рабочий ток, I _{раб.}	4А
Диапазон рабочих температур:	
- CS S20-1-	-40°C...+85°C
- CS S20-1- -C	-50°C...+85°C
- CS S20-1- -H	-40°C...+105°C
Световая индикация	Нет
Кабель	3x0,34 мм ²
	L=
Степень защиты по ГОСТ 14254-96	IP67
Сопротивление контакта	≤ 0,005 Ом
Сопротивление изоляции	> 5x10 ⁹ Ом
Комплект поставки	1. Соединитель
	2. Паспорт изделия
	(на каждые 20 датчиков в транспортной таре) - 1 шт.
Срок гарантии	
со дня ввода в эксплуатацию	24 мес.
со дня отгрузки портебителю, но не более	36 мес.
Изделие признано годным к эксплуатации	