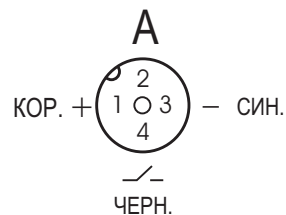


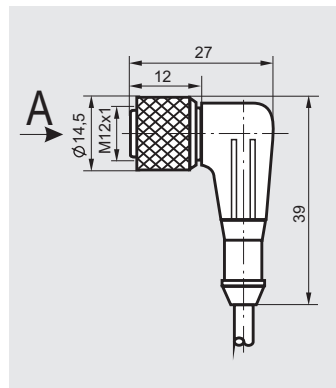
Паспорт

Соединитель к бесконтактным выключателям.
CS S20-1-



Цоколевка соединителя
CS S20-1-

Содержание драгметаллов, мг	
Золото	12,023
Серебро	----
Палладий	----



Тип контакта выключателя	Замыкающий
Напряжение питания, $U_{раб.}$	≤ 250 В АС/DC
Максимальный рабочий ток, $I_{раб.}$	4 А
Диапазон рабочих температур	$-40^{\circ}\text{C} \dots +85^{\circ}\text{C}$
Световая индикация	Нет
Кабель	$3 \times 0,34 \text{ мм}^2$
	$L =$
Степень защиты по ГОСТ 14254-96	IP67
Сопротивление контакта	$\leq 0,005 \text{ Ом}$
Сопротивление изоляции	$> 5 \times 10^8 \text{ Ом}$

Комплект поставки	1. Соединитель
	2. Паспорт изделия

Дата изготовления	
Срок гарантии:	
- со дня ввода в эксплуатацию	24 мес.
- со дня отгрузки потребителю, не более	36 мес.
Изделие признано годным к эксплуатации	

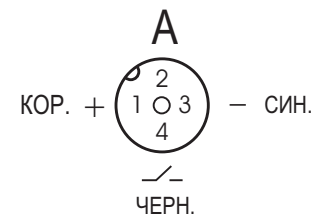
Дата выпуска _____

Представитель ОТК _____ МП

ЗАО Научно-производственная компания "ТЕКО"
454018, г. Челябинск, ул. Кислицына, 100
Тел./факс (351) 796-01-18, 796-01-19
E-mail: teko@teko-com.ru, teko@chel.sunet.ru
Internet: www.teko-com.ru

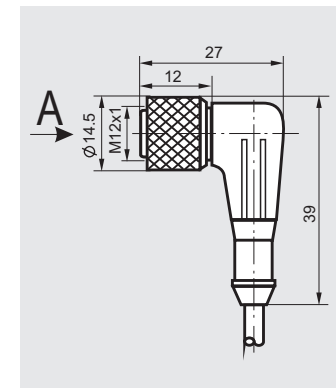
Паспорт

Соединитель к бесконтактным выключателям.
CS S20-1-



Цоколевка соединителя
CS S20-1-

Содержание драгметаллов, мг	
Золото	12,023
Серебро	----
Палладий	----



Тип контакта выключателя	Замыкающий
Напряжение питания, $U_{раб.}$	≤ 250 В АС/DC
Максимальный рабочий ток, $I_{раб.}$	4 А
Диапазон рабочих температур	$-40^{\circ}\text{C} \dots +85^{\circ}\text{C}$
Световая индикация	Нет
Кабель	$3 \times 0,34 \text{ мм}^2$
	$L =$
Степень защиты по ГОСТ 14254-96	IP67
Сопротивление контакта	$\leq 0,005 \text{ Ом}$
Сопротивление изоляции	$> 5 \times 10^8 \text{ Ом}$

Комплект поставки	1. Соединитель
	2. Паспорт изделия

Дата изготовления	
Срок гарантии:	
- со дня ввода в эксплуатацию	24 мес.
- со дня отгрузки потребителю, не более	36 мес.
Изделие признано годным к эксплуатации	

Дата выпуска _____

Представитель ОТК _____ МП

ЗАО Научно-производственная компания "ТЕКО"
454018, г. Челябинск, ул. Кислицына, 100
Тел./факс (351) 796-01-18, 796-01-19
E-mail: teko@teko-com.ru, teko@chel.sunet.ru
Internet: www.teko-com.ru