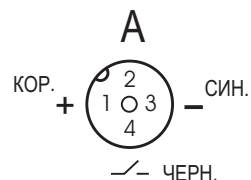
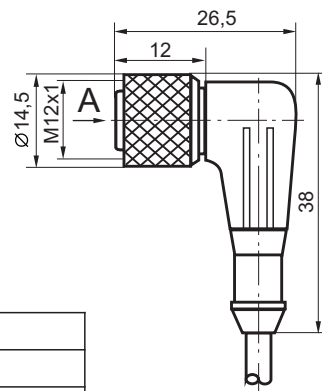


Паспорт

Соединитель к бесконтактным выключателям  
CS S20-4-  
CS S20-4- C  
CS S20-4- H



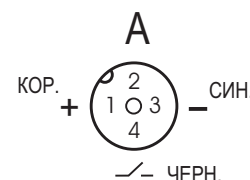
Цоколевка соединителя  
CS S20-4-



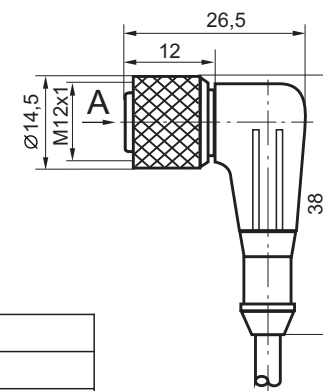
Содержание драгметаллов, мг	
Золото	12,023
Серебро	-----; Палладий -----
Тип контакта выключателя	Замыкающий PNP
Напряжение питания, U <sub>раб.</sub>	10...30 В DC
Максимальный рабочий ток, I <sub>раб.</sub>	4А
Диапазон рабочих температур:	
- CS S20-4-	-40°C...+85°C
- CS S20-4- -C	-50°C...+85°C
- CS S20-4- -H	-40°C...+105°C
Световая индикация:	Есть
питание	зелёный
включение	жёлтый
Кабель	3x0,34 мм <sup>2</sup>
	L=
Степень защиты по ГОСТ 14254-96	IP67
Сопrotивление контакта	≤ 0,005 Ом
Сопrotивление изоляции	> 5x10 <sup>8</sup> Ом
Комплект поставки	1. Соединитель
	2. Паспорт изделия
	(на каждые 20 датчиков в транспортной таре) - 1 шт.
Срок гарантии	
со дня ввода в эксплуатацию	24 мес.
со дня отгрузки портебителю, но не более	36 мес.
Изделие признано годным к эксплуатации	

Паспорт

Соединитель к бесконтактным выключателям  
CS S20-4-  
CS S20-4- C  
CS S20-4- H



Цоколевка соединителя  
CS S20-4-



Содержание драгметаллов, мг	
Золото	12,023
Серебро	-----; Палладий -----
Тип контакта выключателя	Замыкающий PNP
Напряжение питания, U <sub>раб.</sub>	10...30 В DC
Максимальный рабочий ток, I <sub>раб.</sub>	4А
Диапазон рабочих температур:	
- CS S20-4-	-40°C...+85°C
- CS S20-4- -C	-50°C...+85°C
- CS S20-4- -H	-40°C...+105°C
Световая индикация:	Есть
питание	зелёный
включение	жёлтый
Кабель	3x0,34 мм <sup>2</sup>
	L=
Степень защиты по ГОСТ 14254-96	IP67
Сопrotивление контакта	≤ 0,005 Ом
Сопrotивление изоляции	> 5x10 <sup>8</sup> Ом
Комплект поставки	1. Соединитель
	2. Паспорт изделия
	(на каждые 20 датчиков в транспортной таре) - 1 шт.
Срок гарантии	
со дня ввода в эксплуатацию	24 мес.
со дня отгрузки портебителю, но не более	36 мес.
Изделие признано годным к эксплуатации	