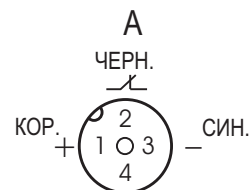
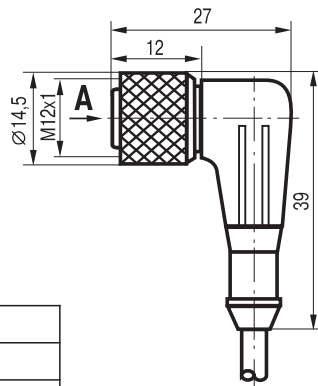


Паспорт | Соединитель к бесконтактным выключателям
CS S20-5-
CS S20-5- C

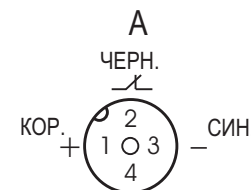


Цоколевка соединителя
CS S20-5-

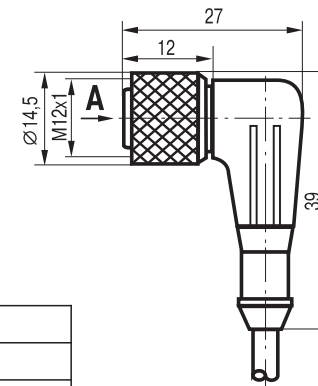


Содержание драгметаллов, мг	
Золото 12,023	
Серебро -----; Палладий -----	
Тип контакта выключателя	Замыкающий PNP
Напряжение питания, U _{раб.}	10...30 В DC
Максимальный рабочий ток, I _{раб.}	4А
Диапазон рабочих температур:	
- CS S20-5-	-40°C...+85°C
- CS S20-5- -C	-50°C...+85°C
Световая индикация:	Есть
питание	зелёный
включение	жёлтый
Кабель	3x0,34 мм ²
	L=
Степень защиты по ГОСТ 14254-96	IP67
Сопротивление контакта	≤ 0,005 Ом
Сопротивление изоляции	> 5x10 ⁸ Ом
Комплект поставки	1. Соединитель
	2. Паспорт изделия
	(на каждые 20 датчиков в транспортной таре) - 1 шт.
Срок гарантии	
со дня ввода в эксплуатацию	24 мес.
со дня отгрузки портебителю, но не более	36 мес.
Изделие признано годным к эксплуатации	

Паспорт | Соединитель к бесконтактным выключателям
CS S20-5-
CS S20-5- C



Цоколевка соединителя
CS S20-5-



Содержание драгметаллов, мг	
Золото 12,023	
Серебро -----; Палладий -----	
Тип контакта выключателя	Замыкающий PNP
Напряжение питания, U _{раб.}	10...30 В DC
Максимальный рабочий ток, I _{раб.}	4А
Диапазон рабочих температур:	
- CS S20-5-	-40°C...+85°C
- CS S20-5- -C	-50°C...+85°C
Световая индикация:	Есть
питание	зелёный
включение	жёлтый
Кабель	3x0,34 мм ²
	L=
Степень защиты по ГОСТ 14254-96	IP67
Сопротивление контакта	≤ 0,005 Ом
Сопротивление изоляции	> 5x10 ⁸ Ом
Комплект поставки	1. Соединитель
	2. Паспорт изделия
	(на каждые 20 датчиков в транспортной таре) - 1 шт.
Срок гарантии	
со дня ввода в эксплуатацию	24 мес.
со дня отгрузки портебителю, но не более	36 мес.
Изделие признано годным к эксплуатации	