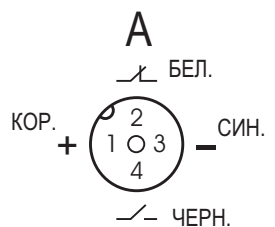
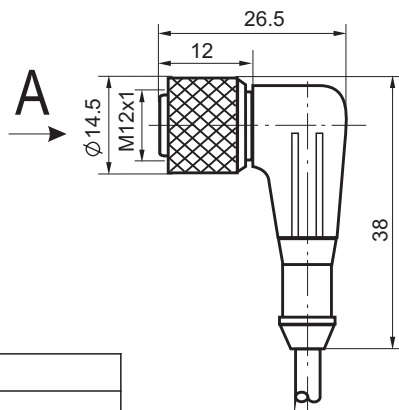


Паспорт

Соединитель к бесконтактным выключателям
CS S20-8-
CS S20-8- C



Цоколевка соединителя
CS S20-8-



Содержание драгметаллов, мг	
Золото	12,023
Серебро	-----; Палладий -----
Тип контакта выключателя	Переключающий PNP
Напряжение питания, U _{раб.}	10...30 В DC
Максимальный рабочий ток, I _{раб.}	≤ 4А
Диапазон рабочих температур:	
- CS S20-8-	-40°C...+85°C
- CS S20-8- -C	-50°C...+85°C
Световая индикация:	Есть
питание	зелёный
включение	жёлтый
Кабель	4x0,25 мм ²
	L=
Степень защиты по ГОСТ 14254-96	IP67
Сопротивление контакта	≤ 0,005 Ом
Сопротивление изоляции	> 5x10 ⁸ Ом
Комплект поставки	1. Соединитель
	2. Паспорт изделия
	(на каждые 20 датчиков в
	транспортной таре) - 1 шт.
Срок гарантии	
со дня ввода в эксплуатацию	24 мес.
со дня отгрузки портебителю, но не более	36 мес.
Изделие признано годным к эксплуатации	

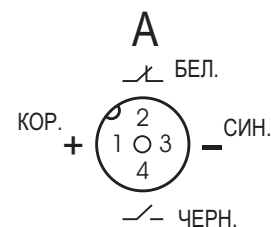
ЗАО Научно-производственная компания "ТЕКО"
454018, г. Челябинск, ул. Кислицина д.100
Тел./факс (351) 796-01-18, 796-01-19
E-mail: teko@teko-com.ru,
Internet: www.teko-com.ru

Дата выпуска _____

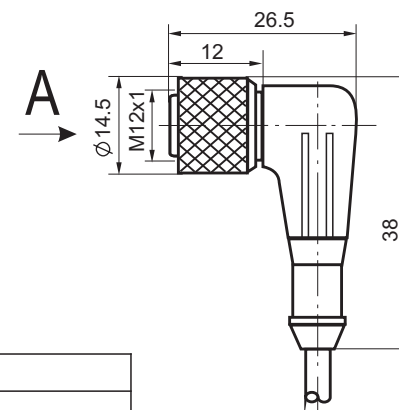
Представитель ОТК _____ МП

Паспорт

Соединитель к бесконтактным выключателям
CS S20-8-
CS S20-8- C



Цоколевка соединителя
CS S20-8-



Содержание драгметаллов, мг	
Золото	12,023
Серебро	-----; Палладий -----
Тип контакта выключателя	Переключающий PNP
Напряжение питания, U _{раб.}	10...30 В DC
Максимальный рабочий ток, I _{раб.}	≤ 4А
Диапазон рабочих температур:	
- CS S20-8-	-40°C...+85°C
- CS S20-8- -C	-50°C...+85°C
Световая индикация:	Есть
питание	зелёный
включение	жёлтый
Кабель	4x0,25 мм ²
	L=
Степень защиты по ГОСТ 14254-96	IP67
Сопротивление контакта	≤ 0,005 Ом
Сопротивление изоляции	> 5x10 ⁸ Ом
Комплект поставки	1. Соединитель
	2. Паспорт изделия
	(на каждые 20 датчиков в
	транспортной таре) - 1 шт.
Срок гарантии	
со дня ввода в эксплуатацию	24 мес.
со дня отгрузки портебителю, но не более	36 мес.
Изделие признано годным к эксплуатации	

ЗАО Научно-производственная компания "ТЕКО"
454018, г. Челябинск, ул. Кислицина д.100
Тел./факс (351) 796-01-18, 796-01-19
E-mail: teko@teko-com.ru,
Internet: www.teko-com.ru

Дата выпуска _____

Представитель ОТК _____ МП