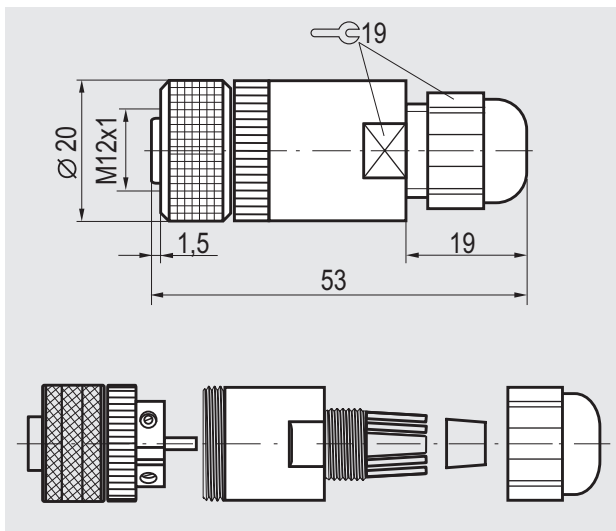


Паспорт

Соединитель к бесконтактным выключателям
CS S261-3

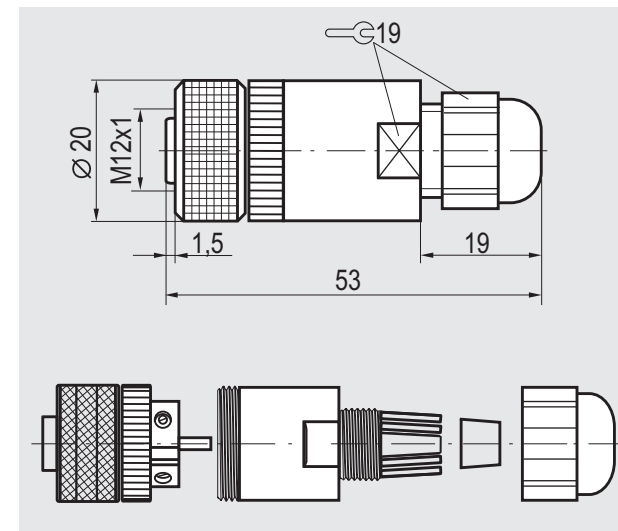


Цоколевка соединителя
CS S261-3
(вид со стороны монтажа)

Содержание драгметаллов, мг	
Золото 12,023	
Серебро -----	
Тип контакта выключателя	Переключающий
Рабочее напряжение	≤250В AC/DC
Максимальный рабочий ток, I _{max}	4А
Диапазон рабочих температур	-25°С...+90°С
Присоединение	Кабель Ø4...8мм/max 0,75мм ²
Степень защиты по ГОСТ 14254-96	IP67
Сопротивление контакта	≤ 0,005 Ом
Сопротивление изоляции	> 5x10 ⁸ Ом
Комплект поставки	1. Соединитель
	2. Паспорт изделия
	(на каждые 20 датчиков в транспортной таре) - 1 шт.
Срок гарантии	
со дня ввода в эксплуатацию	24 мес.
со дня отгрузки портебителю, но не более	36 мес.
Изделие признано годным к эксплуатации	

Паспорт

Соединитель к бесконтактным выключателям
CS S261-3



Цоколевка соединителя
CS S261-3
(вид со стороны монтажа)

Содержание драгметаллов, мг	
Золото 12,023	
Серебро -----	
Тип контакта выключателя	Переключающий
Рабочее напряжение	≤250В AC/DC
Максимальный рабочий ток, I _{max}	4А
Диапазон рабочих температур	-25°С...+90°С
Присоединение	Кабель Ø4...8мм/max 0,75мм ²
Степень защиты по ГОСТ 14254-96	IP67
Сопротивление контакта	≤ 0,005 Ом
Сопротивление изоляции	> 5x10 ⁸ Ом
Комплект поставки	1. Соединитель
	2. Паспорт изделия
	(на каждые 20 датчиков в транспортной таре) - 1 шт.
Срок гарантии	
со дня ввода в эксплуатацию	24 мес.
со дня отгрузки портебителю, но не более	36 мес.
Изделие признано годным к эксплуатации	

ERROR: rangecheck
OFFENDING COMMAND: setlinecap

STACK:

5