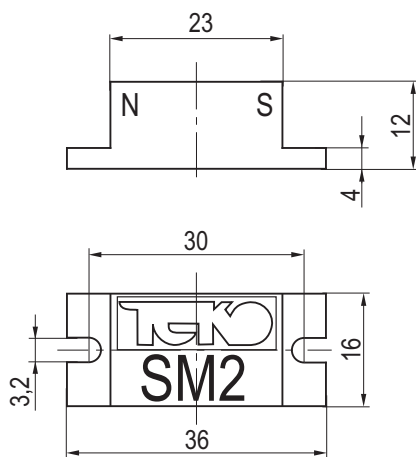


Паспорт SM2

Технические характеристики

Размер корпуса, мм	36x16x12
Тип корпуса	Прямоугольный
Материал корпуса	Полиамид
Материал магнита	Феррит

Габаритный чертеж



Дата выпуска _____

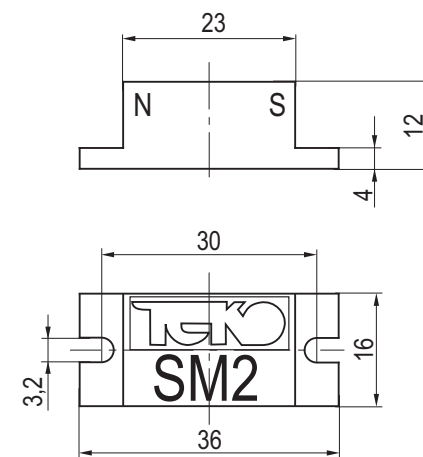
Представитель ОТК _____ МП

Паспорт SM2

Технические характеристики

Размер корпуса, мм	36x16x12
Тип корпуса	Прямоугольный
Материал корпуса	Полиамид
Материал магнита	Феррит

Габаритный чертеж



Дата выпуска _____

Представитель ОТК _____ МП