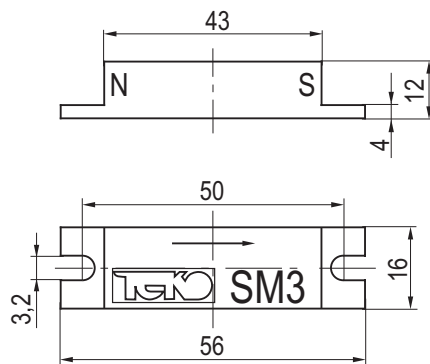


Паспорт SM3

Технические характеристики

Размер корпуса, мм	56x16x12
Тип корпуса	Прямоугольный
Материал корпуса	Полиамид
Материал магнита	Феррит

Габаритный чертёж



Дата выпуска _____

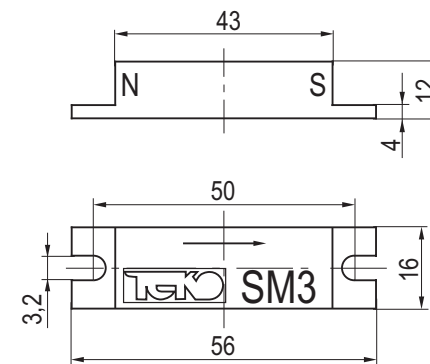
Представитель ОТК _____ МП

Паспорт SM3

Технические характеристики

Размер корпуса, мм	56x16x12
Тип корпуса	Прямоугольный
Материал корпуса	Полиамид
Материал магнита	Феррит

Габаритный чертёж



Дата выпуска _____

Представитель ОТК _____ МП