

ZDU-50 ПС
Паспорт
Руководство по эксплуатации
Датчик уровня жидкости
ZDU-50

Назначение.

Датчик уровня предназначен для контроля уровня жидкости и управления исполнительными устройствами.

Датчики предназначены для работы во взрывобезопасной среде, не содержащей агрессивных жидкостей, газов и паров в концентрациях, приводящих к коррозии металлов.

Изделие обеспечивает:

Размыкание контактов геркона при снижении уровня жидкости ниже контролируемого уровня. Замыкание контактов геркона при достижении жидкостью уровня, на 3...4 мм. превышающего контролируемый.

Меры безопасности и условия эксплуатации:

Все подключения к датчику производить при отключенном напряжении питания.

По способу защиты от поражения электрическим током датчики соответствуют классу I по ГОСТ Р МЭК 536.

Технические характеристики

Коммутируемое напряжение, В	36...250
Коммутируемый ток, А	0,1...3
Коммутируемая мощность, не более для постоянного тока, Вт для переменного тока, ВА	250 250
Количество рабочих циклов при токе до 1 А, и напряжении до 250 В, не менее	5×10^4
Номинальный контролируемый уровень, мм	41
Плотность жидкости, при которой точность контроля уровня не хуже ± 3 мм	1000 кг/м^3
Материал корпуса/поплавка	Д16.Т/Вспененный эбонит
Присоединение	Провод ПМВ 2×0,34 L=2 м. ТУ16.К18-047-2002
Диапазон рабочих температур, °С	-40 ... +105
Степень защиты по ГОСТ 14254-96	IP68

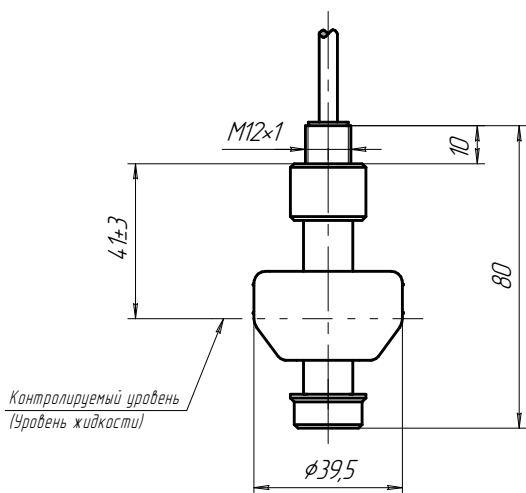


Рисунок 1 – Габаритный чертеж

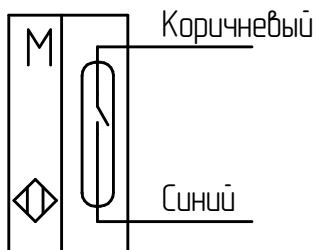


Рисунок 2 – Схема подключения

Комплект поставки

Датчик уровня 1 шт.

Паспорт 1 шт.

(на каждые 10 изделий в
транспортной таре)

Гарантийные обязательства.

Гарантийный срок 24 месяца со дня ввода изделия в эксплуатацию, но не более 36 месяцев со дня отгрузки потребителю при условии соблюдения правил транспортировки, хранения, монтажа и эксплуатации.

Примечание: Изготовитель оставляет за собой право внесения несущественных изменений конструкции, не влияющих на эксплуатационные характеристики.

Изделие признано годным к эксплуатации.

Представитель ОТК _____ М.п.

Дата выпуска _____

454018, г. Челябинск. ул. Кислицына, 100,
тел./факс (351) 7960118, 7960119
E-Mail: teko@teko-com.ru
Internet: www.teko-com.ru