

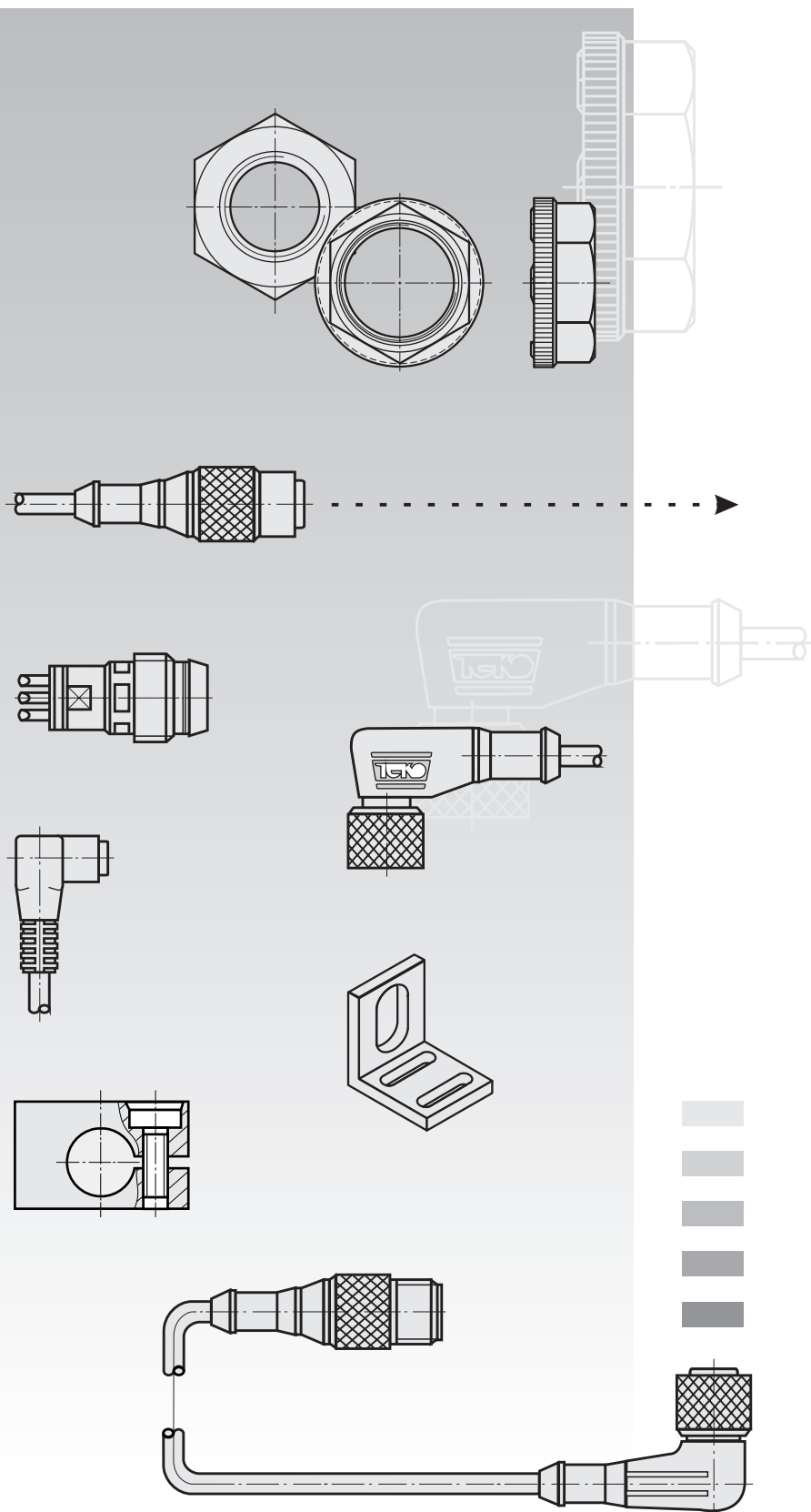
Содержание

**Соединители к бесконтактным
выключателям**

- 8.2 Розетки
- 8.5 Вилки
- 8.6 Кабели соединительные

Крепежные изделия

- 8.6 Фторопластовые защитные колпачки
- 8.7 Кронштейны
- 8.8 Гайки



Наименование	CS S19			CS S20
Замыкающий	без индикации	CS S19-1-2	CS S19-1-2-C	CS S19-1-2-H
Размыкающий	без индикации	CS S19-2-2	CS S19-2-2-C	CS S19-2-2-H
Переключающий	без индикации	CS S19-3-2	CS S19-3-2-C	CS S19-3-2-H
Максимальный рабочий ток	4 А	4 А	4 А	4 А
Рабочее напряжение питания	≤250В AC/DC	≤250В AC/DC	≤250В AC/DC	≤250В AC/DC
Диапазон рабочих температур	-40°C ... +85°C	-50°C ... +85°C	-40°C ... +105°C	-40°C ... +85°C
Сопротивление контакта	≤0,005 Ом	≤0,005 Ом	≤0,005 Ом	≤0,005 Ом
Сопротивление изоляции	>5x10 ⁸ Ом	>5x10 ⁸ Ом	>5x10 ⁸ Ом	>5x10 ⁸ Ом
Присоединение	Кабель 3x0,34 мм ² ; 4x0,25 мм ²			Кабель 3x0,34мм ² ; 4x0,25мм ²
Степень защиты по ГОСТ	IP67			IP67

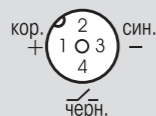
Длина кабеля указывается в маркировке. По индивидуальному заказу возможно изготовление соединителей с кабелем 3 м; 5 м.

Примеры заказа соединителей с длиной кабеля
3 м: CS S20-9-3
5 м: CS S19-3-5

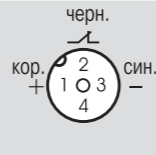
Наименование	CS S20			
Замыкающий	без индикации		CS S20-1-2-C	CS S20-1-2-H
Размыкающий	без индикации		CS S20-2-2-C	CS S20-2-2-H
Переключающий	без индикации		CS S20-3-2-C	CS S20-3-2-H
Замыкающий	с индикацией	PNP	CS S20-4-2	CS S20-4-2-C
Размыкающий	с индикацией	PNP	CS S20-5-2	CS S20-5-2-C
Замыкающий	с индикацией	NPN	CS S20-6-2	CS S20-6-2-C
Размыкающий	с индикацией	NPN	CS S20-7-2	CS S20-7-2-C
Переключающий	с индикацией	PNP	CS S20-8-2	CS S20-8-2-C
Переключающий	с индикацией	NPN	CS S20-9-2	CS S20-9-2-C
Максимальный рабочий ток	4 А	4 А	4 А	4 А
Рабочее напряжение питания	10...30В DC	≤250В AC/DC	10...30В DC	≤250В AC/DC
Диапазон рабочих температур	-40°C ... +85°C	-50°C ... +85°C	-50°C ... +85°C	-40°C ... +105°C
Сопротивление контакта	≤0,005 Ом	≤0,005 Ом	≤0,005 Ом	≤0,005 Ом
Сопротивление изоляции	>5x10 ⁸ Ом	>5x10 ⁸ Ом	>5x10 ⁸ Ом	>5x10 ⁸ Ом
Присоединение	Кабель 3x0,34 мм ² ; 4x0,25 мм ²			
Степень защиты по ГОСТ 14254-96	IP67			

Цоколевка соединителей CS S19, CS S20

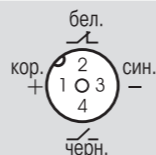
Замыкающий
контакт



Размыкающий
контакт



Переключающий
контакт



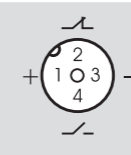
CS S25	CS S251	CS S252	CS S253
CS S25-3	CS S251-3	CS S252-3	CS S253-3
4 А	4 А	4 А	4 А
130В AC/DC	130В AC/DC	130В AC/DC	130 В AC/DC
-40°C ... +105°C	-40°C ... +105°C	-40°C ... +105°C	-40°C ... +105°C
≤0,005 Ом	≤0,005 Ом	≤0,005 Ом	≤0,005 Ом
>5x10 ⁸ Ом	>5x10 ⁸ Ом	>5x10 ⁸ Ом	>5x10 ⁸ Ом
∅ ≤5,5 мм / max 0,5 мм ²	∅ ≤7,5 мм / max 0,5 мм ²	∅ ≤8,5 мм / max 0,5 мм ²	∅ ≤5,5 мм / max 0,5 мм ²
IP65*	IP65*	IP65*	IP65*

* - Для обеспечения защиты IP65 необходимо произвести герметизацию кабельного ввода

CS S254	CS SF254	CS S255	CS SF255	CS S256
CS S254-3	CS SF254-3	CS S255-3	CS SF255-3	CS S256-3
4 А	4 А	4 А	4 А	4 А
≤250В AC/DC	≤250В AC/DC	≤250В AC/DC	≤250В AC/DC	≤250В AC/DC
-25°C ... +90°C	-25°C ... +90°C	-25°C ... +90°C	-25°C ... +90°C	-25°C ... +90°C
≤0,005 Ом	≤0,005 Ом	≤0,005 Ом	≤0,005 Ом	≤0,005 Ом
>5x10 ⁸ Ом	>5x10 ⁸ Ом	>5x10 ⁸ Ом	>5x10 ⁸ Ом	>5x10 ⁸ Ом
∅4...6мм/max 0,75мм ²	∅4...6мм/max 0,75мм ²	∅4...6мм/max 0,75мм ²	∅4...6мм/max 0,75мм ²	∅4...6мм/max 0,75мм ²
IP67	IP67	IP67	IP67	IP67

Цоколевка соединителей

CS S25, CS S251, CS S252, CS S253, CS S254,
CS SF254, CS S255, CS SF255, CS S256



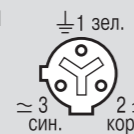
**ПРИНАДЛЕЖНОСТИ
ДЛЯ УСТАНОВКИ И ПОДКЛЮЧЕНИЯ**

Розетки

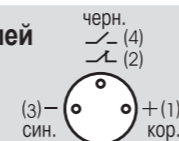
Наименование	CS S27			CS S28			
Замыкающий	без индикации	CS S27-2	CS S27-2-C	CS S27-2-H	CS S28-2	CS S28-2-C	CS S28-2-H
Размыкающий	без индикации						
Максимальный рабочий ток	4 А	4 А	4 А	4 А	4 А	4 А	4 А
Рабочее напряжение питания	≤250В AC/DC	≤250В AC/DC	≤250В AC/DC	≤250В AC/DC	≤250В AC/DC	≤250В AC/DC	≤250В AC/DC
Диапазон рабочих температур	-40°C ... +85°C	-50°C ... +85°C	-40°C ... +105°C	-40°C ... +85°C	-50°C ... +85°C	-40°C ... +105°C	-40°C ... +105°C
Сопротивление контакта	≤0,005 Ом	≤0,005 Ом	≤0,005 Ом	≤0,005 Ом	≤0,005 Ом	≤0,005 Ом	≤0,005 Ом
Сопротивление изоляции	>5x10 ⁸ Ом	>5x10 ⁸ Ом	>5x10 ⁸ Ом	>5x10 ⁸ Ом	>5x10 ⁸ Ом	>5x10 ⁸ Ом	>5x10 ⁸ Ом
Присоединение	Кабель 3x0,34 мм ²	Кабель 3x0,34 мм ²	Кабель 3x0,34 мм ²	Кабель 3x0,34 мм ²	Кабель 3x0,34 мм ²	Кабель 3x0,34 мм ²	Кабель 3x0,34 мм ²
Степень защиты по ГОСТ	IP67	IP67	IP67	IP67	IP67	IP67	IP67

Наименование	CS S15	CS S40	CS S48	CS S49
Без индикации	CS S15-1-2	CS S40-1-2	CS S48-1-2	CS S49-1-2
С индикацией	PNP		CS S40-4-2	CS S49-4-2
С индикацией	NPN		CS S40-6-2	CS S49-6-2
Максимальный рабочий ток	4 А	4 А	4 А	4 А
Рабочее напряжение питания	≤60В AC/DC	≤60В AC/DC	10...30В DC	≤60В AC/DC
Диапазон рабочих температур	-25°C ... +90°C	-25°C ... +90°C	-25°C ... +90°C	-25°C ... +90°C
Сопротивление контакта	≤0,005 Ом	≤0,005 Ом	≤0,005 Ом	≤0,005 Ом
Сопротивление изоляции	>5x10 ⁸ Ом	>5x10 ⁸ Ом	>5x10 ⁸ Ом	>5x10 ⁸ Ом
Присоединение	Кабель 3x0,25 мм ²	Кабель 3x0,25 мм ²	Кабель 3x0,25 мм ²	Кабель 3x0,25 мм ²
Степень защиты по ГОСТ 14254-96	IP67	IP67	IP67	IP67

Цоколевка соединителей
CS S27, CS S28



Цоколевка соединителей
CS S15, CS S40,
CS S48, CS S49



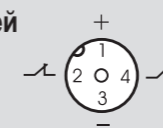
Вилки

**ПРИНАДЛЕЖНОСТИ
ДЛЯ УСТАНОВКИ И ПОДКЛЮЧЕНИЯ**

Наименование	CP S256	CP S257	CP S258	CP S259
Количество контактов	4	4	4	4
Максимальный рабочий ток	4 А	4 А	4 А	4 А
Рабочее напряжение питания	≤150В AC/DC	≤150В AC/DC	≤150В AC/DC	≤150В AC/DC
Диапазон рабочих температур	-25°C ... +90°C	-25°C ... +90°C	-25°C ... +90°C	-25°C ... +90°C
Сопротивление контакта	≤0,005 Ом	≤0,005 Ом	≤0,005 Ом	≤0,005 Ом
Сопротивление изоляции	>5x10 ⁸ Ом	>5x10 ⁸ Ом	>5x10 ⁸ Ом	>5x10 ⁸ Ом
Присоединение	max 0,5 мм ²	max 0,5 мм ²	max 0,5 мм ²	max 0,5 мм ²
Степень защиты по ГОСТ 14254-96	IP68	IP68	IP67	IP67

Наименование	CP S260	CP S401	CP S402
Количество контактов	4	4	4
Максимальный рабочий ток	4 А	4 А	4 А
Рабочее напряжение питания	≤150В AC/DC	≤60В AC/DC	≤60В AC/DC
Диапазон рабочих температур	-25°C ... +90°C	-25°C ... +90°C	-25°C ... +90°C
Сопротивление контакта	≤0,005 Ом	≤0,005 Ом	≤0,005 Ом
Сопротивление изоляции	>5x10 ⁸ Ом	>5x10 ⁸ Ом	>5x10 ⁸ Ом
Присоединение	4x0,25 мм ²	max 0,25 мм ²	max 0,25 мм ²
Степень защиты по ГОСТ 14254-96	IP67	IP67	IP67

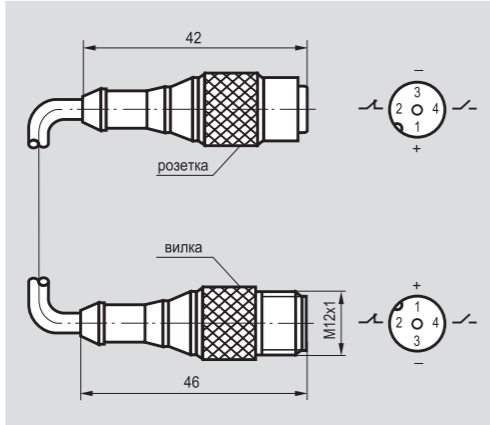
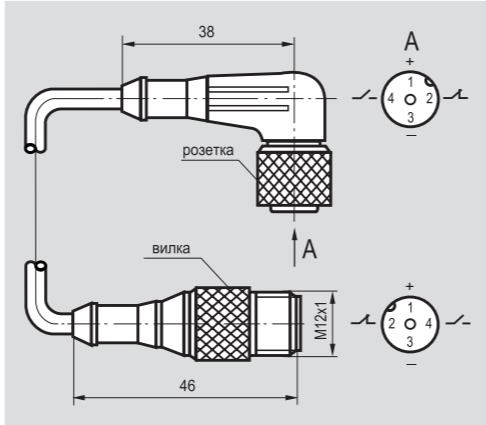
Цоколевка соединителей
CS S258, CS S259



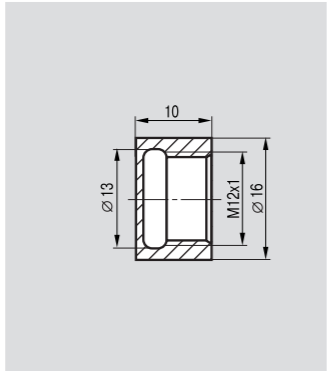
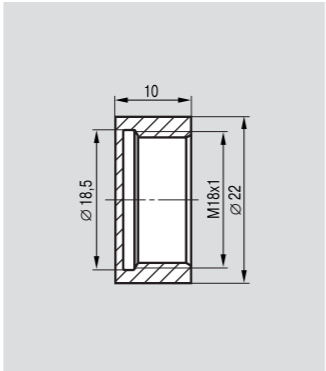
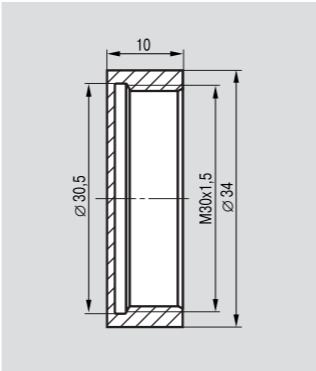
Цоколевка соединителя
CS S260



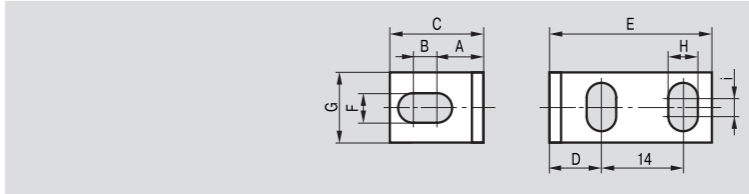
Кабели соединительные

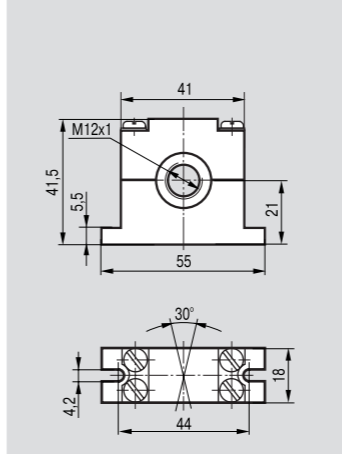
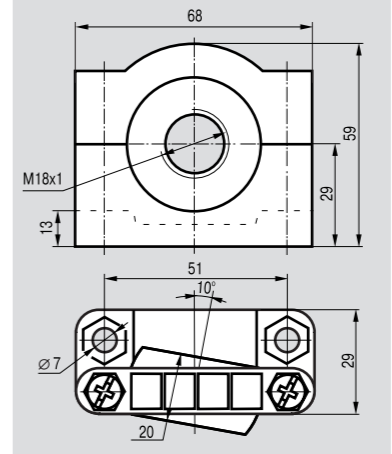
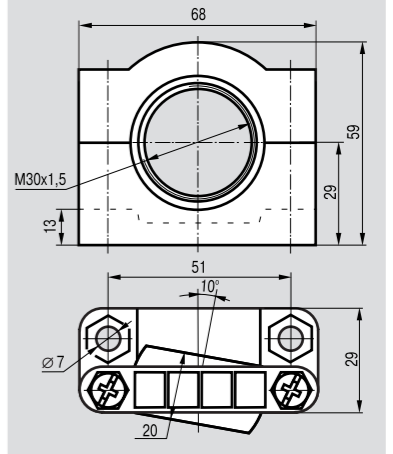
Наименование	CC S19-3/S4-	CC S20-3/S4-
		
Длина кабеля 0,5 м	CC S19-3/S4-0,5	CC S20-3/S4-0,5
Длина кабеля 1,0 м	CC S19-3/S4-1,0	CC S20-3/S4-1,0
Длина кабеля 2,0 м	CC S19-3/S4-2,0	CC S20-3/S4-2,0
Максимальный рабочий ток	4 А	4 А
Рабочее напряжение питания	≤150В AC/DC	≤150В AC/DC
Диапазон рабочих температур	-25°C ... +90°C	-25°C ... +90°C
Сопротивление контакта	≤0,005 Ом	≤0,005 Ом
Сопротивление изоляции	>5x10 ⁸ Ом	>5x10 ⁸ Ом
Присоединение	Кабель 4x0,25 мм ²	Кабель 4x0,25 мм ²
Степень защиты по ГОСТ 14254-96	IP68	IP68

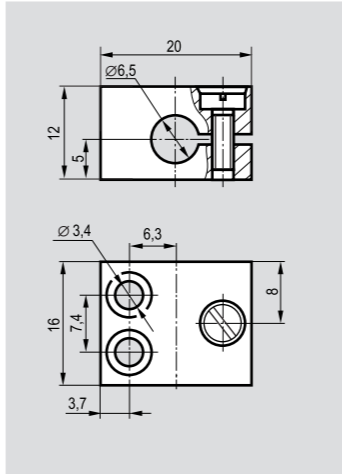
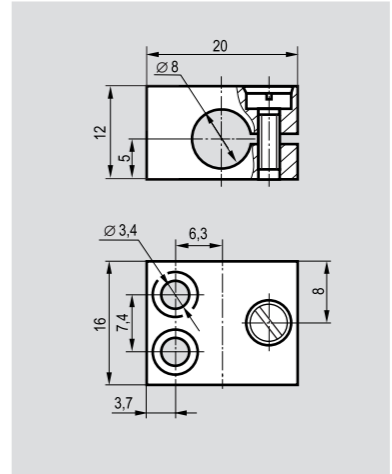
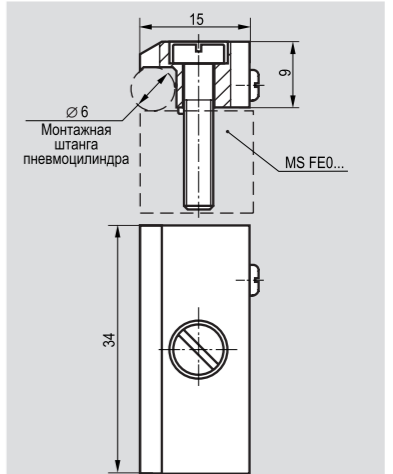
Фторопластовые защитные колпачки

Наименование	PC M12	PC M18	PC M30
			
Применяемость	M12x1	M18x1	M30x1,5
Материал	Фторопласт-4	Фторопласт-4	Фторопласт-4

Кронштейны

Наименование	HL 8G	HL 12G	HL 18G	HL 22G	HL 30G	HL 36G
						
Применяемость	∅8, M8	∅12, M12	∅18, M18	∅22, M22	∅30, M30	∅36, M36
A, мм	12	14	18	21	27	28
B, мм	6	9	10	10	10	12
C, мм	25	32	40	45	55	62
D, мм	12	13	17	17	18	14
E, мм	32	33	37	37	40	35
F, мм	8,1	12,1	18,1	22,1	30,1	36,1
G, мм	20	25	30	35	42	48
H, мм	5,2	5,2	5,2	5,2	6,2	6,2
i, мм	8	13	18	22	28	34

Наименование	HL M12	HL M18	HL M30
			
Применяемость	M12x1	M18x1	M30x1,5

Наименование	HL 6,5	HL 8	HL FEB-1
			
Применяемость	∅6,5	∅8	Для датчиков FE0, FEC0 и SME0, SMPO, SMTO (производства FESTO)

Наименование	NUT A0	NUT A1	NUT A11	NUT A2	NUT A3	NUT A4
Размер резьбы d , мм	M5x0,5	M8x0,5	M8x1	M12x1	M16x1	M18x1
Размер под ключ S , мм	8	13	11	17	19	22
Высота H , мм	4	4	5	6	4,5	4,5
Материал	Сталь	Сталь	Сталь	Сталь	Д16Т	Д16Т

Наименование	NUT A6	NUT A63	NUT A7	NUT A8	NUT A9
Размер резьбы d , мм	M22x1,5	M24x1,5	M27x1,5	M30x1,5	M36x1,5
Размер под ключ S , мм	27	32	32	36	41
Высота H , мм	4,5	5	5	5	6
Материал	Д16Т	Д16Т	Д16Т	Д16Т	Д16Т

Наименование	NUT P4	NUT P6	NUT P8
Размер резьбы d , мм	M18x1	M22x1,5	M30x1,5
Размер под ключ S , мм	22	27	36
Высота H , мм	10	10	10
Материал	Полиамид	Полиамид	Полиамид