

Комплект поставки

Датчик уровня - 1 шт.

Паспорт изделия (на каждые 10 изделий в транспортной таре) - 1 шт.

Указание мер безопасности.

Все подключения к датчику производить при отключенном напряжении питания.

По способу защиты от поражения электрическим током датчики соответствуют классу I по ГОСТ Р МЭК 536.

Гарантийные обязательства.

Гарантийный срок 24 месяца со дня ввода в эксплуатацию, но не более 36 месяцев со дня отгрузки потребителю при условии соблюдения правил транспортировки, хранения, монтажа, эксплуатации.

Изделия принимаются на рассмотрение по гарантии при наличии рекламационного Акта, этикетки и (или) паспорта.

Примечание:

Изготовитель оставляет за собой право внесения несущественных изменений конструкции не влияющих на эксплуатационные характеристики.

Свидетельство о приемке.

Изделие признано годным к эксплуатации.

Дата выпуска _____

Представитель ОТК _____ МП

DUG1-S4.000 ПС

Паспорт

Руководство по эксплуатации

Датчик уровня жидкости

DUG1-S4

DUG1-S4-C

DUG1-S4-H

Назначение.

Датчик уровня предназначен для контроля уровня жидкости и управления исполнительными устройствами.

Датчики предназначены для работы во взрывобезопасной среде, не содержащей агрессивных жидкостей, газов и паров в концентрациях, приводящих к коррозии металлов.

Изделие обеспечивает:

Переключение контактов геркона при уровне жидкости ниже или равном контролируемому уровню. Возможно изменение контролируемого уровня жидкости относительно плоскости крепления датчика, а также корректировка уровня в зависимости от плотности жидкости смещением крепежных гаек в пределах ± 15 мм.

Меры безопасности и условия эксплуатации:

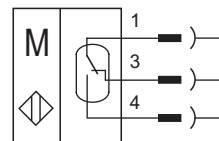
Все подключения к датчику производить при отключенном напряжении питания.

По способу защиты от поражения электрическим током датчики соответствуют классу I по ГОСТ Р МЭК 536.

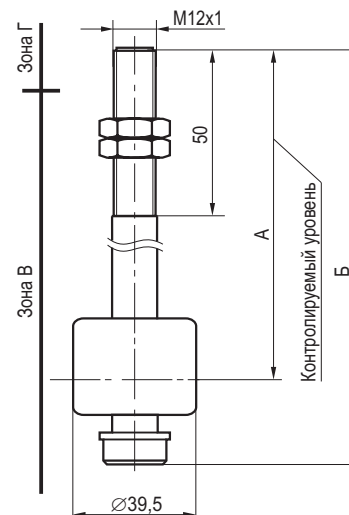
Технические характеристики.

Коммутируемое напряжение, В	0,05...125
Коммутируемый ток, А постоянный переменный	$5 \times 10^{-6} \dots 1$ $5 \times 10^{-6} \dots 0,25$
Коммутируемая мощность, не более для постоянного тока, Вт для переменного тока, ВА	30 7,5
Количество рабочих циклов при токе 0,1 А, напряжении до 36 В, не менее	5×10^5
Номинальный уровень, мм	См. таблицу исполнений
Плотность жидкости, при которой точность контроля уровня не хуже ± 3 мм	1000 кг/м^3
Материал корпуса / поплавок	Д16Т/Вспененный эбонит
Присоединение	Соединитель CS S20-1-2 или CS S19-1-2
Диапазон рабочих температур, °С DUG1-S4 DUG1-S4-C DUG1-S4-H	-25...+75 -50...+85 -40...+120 (зона В) -40...+105 (зона Г)
Степень защиты по ГОСТ 14254-96	IP68

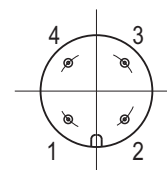
Схема подключения



Габаритный чертеж



Цоколевка разъема



Исполнение:

- DUG1-10-1-S4(-C)(-H)
- DUG1-15-1-S4(-C)(-H)
- DUG1-20-1-S4(-C)(-H)
- DUG1-25-1-S4(-C)(-H)
- DUG1-30-1-S4(-C)(-H)
- DUG1-35-1-S4(-C)(-H)
- DUG1-40-1-S4(-C)(-H)
- DUG1-45-1-S4(-C)(-H)
- DUG1-50-1-S4(-C)(-H)
- DUG1-60-1-S4(-C)(-H)
- DUG1-70-1-S4(-C)(-H)
- DUG1-80-1-S4(-C)(-H)
- DUG1-90-1-S4(-C)(-H)
- DUG1-100-1-S4(-C)(-H)
- DUG1-110-1-S4(-C)(-H)
- DUG1-120-1-S4(-C)(-H)
- DUG1-130-1-S4(-C)(-H)
- DUG1-140-1-S4(-C)(-H)

Таблица исполнений

Исполнение	А, мм	Б, мм	Исполнение	А, мм	Б, мм	Исполнение	А, мм	Б, мм
DUG1-10-1-S4(-C)(-H)	100	122	DUG1-45-1-S4(-C)(-H)	450	472	DUG1-110-1-S4(-C)(-H)	1100	1122
DUG1-15-1-S4(-C)(-H)	150	172	DUG1-50-1-S4(-C)(-H)	500	522	DUG1-120-1-S4(-C)(-H)	1200	1222
DUG1-20-1-S4(-C)(-H)	200	222	DUG1-60-1-S4(-C)(-H)	600	622	DUG1-130-1-S4(-C)(-H)	1300	1322
DUG1-25-1-S4(-C)(-H)	250	272	DUG1-70-1-S4(-C)(-H)	700	722	DUG1-140-1-S4(-C)(-H)	1400	1422
DUG1-30-1-S4(-C)(-H)	300	322	DUG1-80-1-S4(-C)(-H)	800	822			
DUG1-35-1-S4(-C)(-H)	350	372	DUG1-90-1-S4(-C)(-H)	900	922			
DUG1-40-1-S4(-C)(-H)	400	422	DUG1-100-1-S4(-C)(-H)	1000	1022			