

8. Правила хранения и транспортирования.

8.1. Условия хранения в складских помещениях:

- Влажность, не более 85%
- Температура +5...+35°C

8.2. Условия транспортирования

- Влажность до 98% (при +35°C)
- Атмосферное давление 84,0...106,7 кПа

9. Комплектность поставки.

Выключатель - 1 шт.

Паспорт (на каждые 20 выключателей в транспортной таре) - 1 шт.

Руководство по эксплуатации (на каждые 20 выключателей в транспортной таре) - 1 шт.

Сертификат соответствия (на каждые 20 выключателей в транспортной таре) - 1 шт.

Разрешение Госгортехнадзора (на каждые 20 выключателей в транспортной таре) - 1 шт.

ПРИМЕЧАНИЕ: Связанное оборудование (блок сопряжения) поставляется по отдельной заявке.

10. Маркировка.

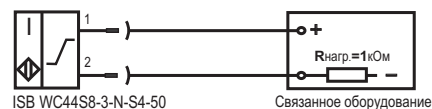
На выключателе крепится специальная табличка, на которой наносится маркировка:

- наименование изготовителя или его товарный знак;
- тип и заводской номер выключателя;
- маркировка взрывозащиты:
PO Ex ia ma I Ma / 0Ex ia ma IIC T6 Ga для ISB WC44S8-3-N-S4-50 и ISB WC44S8-3-N-S4-50-C.
PO Ex ia ma I Ma / 0Ex ia ma IIC T4 Ga для ISB WC44S8-3-N-S4-50-H и ISB WC44S8-3-N-S4-50-C2.
- степень защиты, обеспечиваемая оболочкой - IP68;
- номер сертификата № РОСС RU.МН04.В01226 от 17.08.2012г.
- допустимый диапазон температуры окружающей среды в месте установки выключателя;
- значения U_i , I_i , P_i , C_i , L_i ;
- знак соответствия по ГОСТ Р 50460 (с указанием кода органа по сертификации - МН04).

11. Проверка и ремонт.

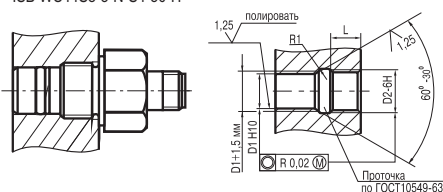
В соответствии с требованиями ГОСТ Р 51330.18 ремонт и проверка взрывозащищенного электрооборудования осуществляется на предприятиях, имеющих соответствующую лицензию органов государственного надзора на проведение ремонта взрывозащищенного электрооборудования. Так как выключатель относится к неремонтопригодному оборудованию, то он подлежит замене при обнаружении несоответствий требованиям настоящего руководства. При обнаружении любого несоответствия выключателя требованиям настоящего руководства выключатель должен быть снят с эксплуатации.

Схема подключения к оборудованию



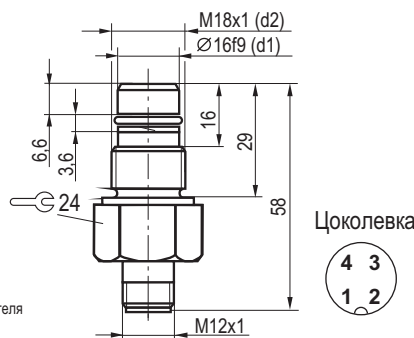
ISB WC44S8-3-N-S4-50
ISB WC44S8-3-N-S4-50-C
ISB WC44S8-3-N-S4-50-C2
ISB WC44S8-3-N-S4-50-H

Схема монтажа



D1=d1;
D2=d2;
L ≥ 0,8xd2.
d1- посадочный диаметр
головки выключателя;
d2- номинальный диаметр
резьбовой части выключателя

Габаритный чертеж



НАУЧНО-ПРОИЗВОДСТВЕННАЯ КОМПАНИЯ **ТЕКО**

454018, г.Челябинск, ул. Кислицина д.100, тел./факс: (351) 796-01-18, 796-01-19

E-mail: teko@teko-com.ru

www.teko-com.ru



МН04

Выключатель

индуктивный бесконтактный

особовзрывобезопасный IS-N

ISB WC44S8-3-N-S4-50 (BK WC44S8-3-N-S4-35)

ISB WC44S8-3-N-S4-50-C (BK WC44S8-3-N-S4-35-HT)

ISB WC44S8-3-N-S4-50-C2

ISB WC44S8-3-N-S4-50-H (BK WC44S8-3-N-S4-35-BT)

Руководство по эксплуатации

ISB WC44S8-3-N-S4-50.000 PЭ

2013г.

1. Назначение.

Выключатель индуктивный бесконтактный особовзрывобезопасный предназначен:

- для преобразования бесконтактного воздействия объекта в электрический сигнал для управления исполнительным устройством;

- для применения в качестве элементов автоматизированных систем управления технологическими процессами;

Выключатели обеспечивают бесконтактную коммутацию промышленного оборудования группы I, предназначенного для подземных выработок шахт и рудников и их наземных строений, опасных по рудничному газу с возможными примесями других горючих газов или пыли в условиях особовзрывоопасной зоны, а также для оборудования группы II для применения в местах опасных по взрывоопасным газовым средам согласно ГОСТ Р МЭК 60079-0-2011 и ГОСТ Р МЭК 60079-11-2010.

Выключатели относятся к особовзрывобезопасному электрооборудованию, имеют маркировку взрывозащиты:

- PO Ex ia ma I Ma / 0Ex ia ma IIC T6 Ga для ISB WC44S8-3-N-S4-50 и ISB WC44S8-3-N-S4-50-C.

- PO Ex ia ma I Ma / 0Ex ia ma IIC T4 Ga для ISB WC44S8-3-N-S4-50-H и

ISB WC44S8-3-N-S4-50-C2.

Выключатели должны подключаться к сертифицированной электрической цепи уровня "ia" для взрывоопасных смесей категории I согласно ГОСТ Р 52350.11-2005 или группы IIC и могут применяться во взрывоопасных зонах в соответствии с требованиями главы 7.3 "Правил устройства электроустановок" и ГОСТ Р 51330.13-99 "Электрооборудование взрывозащищенное. Часть 14. Электроустановки во взрывоопасных зонах".

Сертификат соответствия № РОСС RU. МН04.В01226 от 17.08.12;

Разрешение Гостехнадзора России №РРС 00-049207 от 19.10.12.

2. Принцип действия.

Выключатель имеет чувствительную поверхность, предназначенную для контроля положения металлических объектов. При приближении к чувствительной поверхности выключателя любого металла ток выключателя уменьшается пропорционально расстоянию между выключателем и объектом воздействия.

3. Обеспечение взрывозащиты.

Выключатель имеет взрывозащиту вида "искробезопасная электрическая цепь "i" и маркировку взрывозащиты - PO Ex ia ma I Ma / 0Ex ia ma IIC T6 Ga для ISB WC44S8-3-N-S4-50 и ISB WC44S8-3-N-S4-50-C. - PO Ex ia ma I Ma / 0Ex ia ma IIC T4 Ga для ISB WC44S8-3-N-S4-50-H и ISB WC44S8-3-N-S4-50-C2, которая обеспечивается в соответствии с требованиями ГОСТ Р 51330.13-99 следующими мерами:

- питание выключателя осуществляется от сертифицированной искробезопасной цепи уровня "ia" для взрывоопасных смесей категории I или IIC согласно ГОСТ Р МЭК 60079-11-2010, связанного электрооборудования с маркировкой взрывозащиты [Ex ia] I или [Ex ia] IIC;

- печатная плата выключателя с установленными на ней элементами и катушка индуктивности залиты компаундом и имеют неразборную конструкцию, электрическая прочность изоляции искробезопасных цепей относительно корпуса выключателя - 500В.

Конструкция выключателей отвечает всем относящимся к ним требованиям ГОСТ Р 52350.0-2005.

4. Технические характеристики.

Формат, мм	M18x1x58
Способ установки в металл	Встраиваемый
Номинальный зазор (сталь 35)	3 мм
Рабочий зазор (сталь 35)	0...2,4 мм
Номинальное напряжение питания, Уном.	8,2 В DC
Напряжение питания, Ураб.	7,7...9 В DC

Коэффициент пульсаций питающего напряжения	≤10%
Выходной ток с недемпфированным генератором, Iнд	2,2 мА≤Iнд≤6 мА
Выходной ток с демпфированным генератором, Id	0,1 мА≤Id≤1,0 мА
Входное сопротивление согласующего усилителя	500...1000 Ом
Номинальное входное сопротивление согласующего усилителя	1000 Ом
Добавочное сопротивление между выключателем и усилителем	0...50 Ом
Выходная функция	Нормально замкнутый
Выходной сигнал на включение	≥1,8 мА
на отключение	≤1,5 мА
Гистерезис	≤15%
Частота переключения, Fmax	1000 Гц
Максимальное давление	50 МПа (500 кг/см ²)
Диапазон рабочих температур	
для выключателей ISB WC44S8-3-N-S4-50	-25°C...+80°C
для выключателей ISB WC44S8-3-N-S4-50-C	-45°C...+65°C
для выключателей ISB WC44S8-3-N-S4-50-C2	-60°C...+90°C
для выключателей ISB WC44S8-3-N-S4-50-H	-15°C...+105°C
Материал корпуса	12X18H10T
Рекомендуемый соединитель	CS S19-2-2, CS S20-2-2
	CS S25, CS S251...CS S255
Степень защиты по ГОСТ 14254-96	IP68
Электрические параметры для подключения к искробезопасной цепи с максимальными значениями	Ui: 20 В; Ii: 180 мА; Pi: 133 мВт; Ci: 0,03 мкФ; Li: 0,3 мГн.

5. Дополнительная информация.

Момент затяжки гаек, не более - 20 Нм

6. Указание мер безопасности.

Все подключения к выключателю производить при отключенном напряжении питания.

По способу защиты от поражения электрическим током выключатель относится к искробезопасному оборудованию.

7. Монтаж и техническое обслуживание.

Электрический монтаж производить в соответствии с настоящим руководством по эксплуатации, требованиями главы 7.3 "Правил устройства электроустановок" и ГОСТ Р 52350.14-2006.

Техническое обслуживание проводится в соответствии с требованиями ГОСТ Р 52350.17-2006.

Выключатель должен использоваться в комплекте со связанным электрооборудованием, имеющим вид взрывозащиты ia согласно ГОСТ Р МЭК 60079-11-2010.

Связанное электрооборудование должно иметь маркировку взрывозащиты [Ex ia] I или [Ex ia] IIC.

Выключатель предназначены для работы в среде, не содержащей агрессивных газов и паров в концентрациях, приводящих к коррозии корпуса.

- Закрепить выключатель на объекте с учетом допустимых моментов затяжки гаек.

- Рабочее положение - любое.

- Проверить маркировку выключателя и подключить в строгом соответствии со схемой подключения.

- Режим работы продолжительный ПВ100.

- Допускается прямое попадание на чувствительную поверхность смазочно-охлаждающих жидкостей и масел.

- Для исключения взаимного влияния выключателей расстояние между ними должно быть не менее наружного диаметра выключателя.