

10. Свидетельство о приемке.

Датчик соответствует техническим условиям ВТИЮ.3428.032-2016 ТУ и признан годным к эксплуатации.

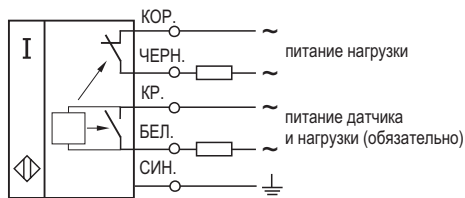
Примечание:

Изготовитель оставляет за собой право внесения несущественных изменений конструкции, не влияющих на эксплуатационные характеристики.

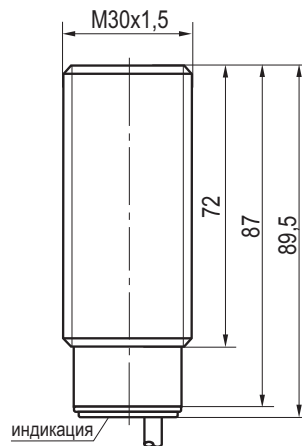
Дата выпуска _____

Представитель ОТК _____ МП

Схема подключения



Габаритный чертеж



**Выключатель
индуктивный бесконтактный
ISB A81A-91G-10-L**

**Паспорт.
Руководство по эксплуатации
ISB A81A-91G-10-L.000 ПС**

1. Назначение.

Выключатель индуктивный бесконтактный (датчик) предназначен для бесконтактной коммутации исполнительных устройств в промышленных автоматизированных устройствах, линиях, станках и системах.

Сертификат соответствия № **TC RU C-RU.АД06.В.00220** от 02.08.2016 г.

2. Принцип действия.

При приближении к чувствительной поверхности датчика объекта воздействия из любого металла происходит демпфирование электромагнитного поля и уменьшение амплитуды колебаний генератора, срабатывает пороговое устройство (триггер) и переключаются электронные ключи датчика, которые производят коммутацию электрических цепей.

3. Технические характеристики.

Формат, мм	M30x1,5x89,5
Способ установки в металл	Встраиваемый
Номинальный зазор (сталь 35)	10 мм
Рабочий зазор (сталь 35)	0...8 мм
Кол-во гальванических развязных контактов	2
Напряжение питания, Uраб.	90...250 В АС
Диапазон рабочих токов, Iраб.	
-Нормально разомкнутый выход (открытый)	10...500 мА
-Нормально замкнутый выход (закрытый)	5...500 мА
Падение напряжения при Iраб., Ud	
-Нормально разомкнутый выход (открытый)	≤10В(Iраб.<50мА)/≤5В(Iраб.>50мА)
-Нормально замкнутый выход (закрытый)	5В
Остаточный ток, Ixx	
-Нормально разомкнутый выход (открытый)	≤4мА
-Нормально замкнутый выход (закрытый)	≤2,5мА
Максимальный ток, Imax при t=20мс	8А f=1 Гц
Частота переключения, Fmax	≤25 Гц
Диапазон рабочих температур	-25°C...+75°C
Время задержки вкл. после подачи питания	100 мс
Защита от короткого замыкания	Нет
Индикация срабатывания	Есть
Заземляющий вывод	Есть
Материал корпуса	Д16Т
Присоединение	Кабель 5x0,34 мм ²
Степень защиты по ГОСТ 14254-2015	IP67

4. Дополнительная информация.

Момент затяжки гаек, не более

40 Н•м

5. Комплектность поставки:

Датчик - 1 шт.

Гайка М30х1,5 - 2 шт.

Паспорт (на каждые 20 датчиков в транспортной таре) - 1 шт.

6. Указание мер безопасности.

- Все подключения к датчику производить при отключенном напряжении питания.
- По способу защиты от поражения электрическим током датчики соответствуют классу I по ГОСТ IEC 61140-2012.
- Датчики предназначены для работы во взрывобезопасной среде, не содержащей агрессивных газов и паров в концентрациях, приводящих к коррозии металлов.

7. Указания по установке и эксплуатации.

- Закрепить датчик на объекте с учетом допустимых моментов затяжки гаек.
- Рабочее положение - любое.
- Проверить маркировку выводов датчика и подключить в строгом соответствии со схемой подключения. Не допускаются перегрузки и короткие замыкания в нагрузке.
- Режим работы ПВ100.
- Допускается прямое попадание на чувствительную поверхность смазочно-охлаждающих жидкостей и масел.
- Для исключения взаимного влияния датчиков расстояние между ними должно быть не менее наружного диаметра датчика.

8. Правила хранения и транспортирования.

8.1. Условия хранения в складских помещениях:

- Температура +5°C...+35°C

- Влажность, не более 85%.

8.2. Условия транспортирования:

- Температура -50...+50°C.

- Влажность до 98% (при +35°C).

- Атмосферное давление 84,0...106,7 кПа.

9. Гарантийные обязательства.

Гарантийный срок 24 месяца со дня ввода в эксплуатацию, но не более 36 месяцев со дня отгрузки потребителю при условии соблюдения правил транспортировки, хранения, монтажа, эксплуатации.

Изделия принимаются на рассмотрение по гарантии при наличии рекламационного Акта, этикетки и (или) паспорта.