

**ИНДУКТИВНЫЕ 4<sup>-</sup>проводные ВЫКЛЮЧАТЕЛИ** постоянного напряжения

**Индуктивные выключатели**

**контроля минимальной скорости**

**ИНДУКТИВНЫЕ ВЫКЛЮЧАТЕЛИ**

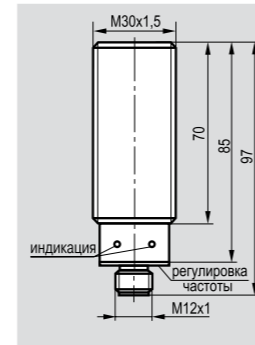
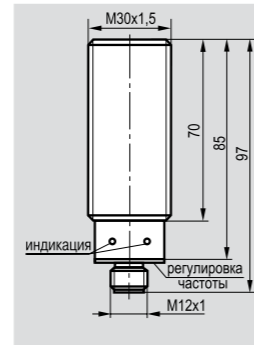
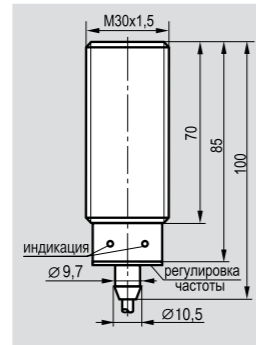
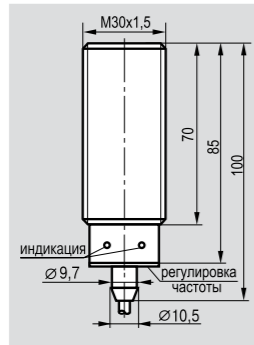
Размер корпуса, мм
Способ установки в металл
Номинальный зазор
Рабочий зазор

<b>M30x1,5x100</b>
Встраиваемый
10 мм
0...8 мм

<b>M30x1,5x100</b>
Встраиваемый
10 мм
0...8 мм

<b>M30x1,5x97</b>
Встраиваемый
10 мм
0...8 мм

<b>M30x1,5x97</b>
Встраиваемый
10 мм
0...8 мм



<b>PNP</b> Переключающий ③
<b>NPN</b> Переключающий ⑥
Диапазон рабочих напряжений, $U_{раб.}$
Максимальный рабочий ток, $I_{max}$
Падение напряжения при $I_{max}$ , $U_d$
Диапазон регулировки, $F_{min}$
Частота воздействия на датчик, $F_{max}$
Диапазон рабочих температур
Задержка срабатывания
Комплексная защита
Индикация минимальной скорости
Индикация импульсов воздействия
Материал корпуса
Присоединение
Степень защиты по ГОСТ 14254-96

IV1B AF81A5-43P-10-LZ
IV1B AF81A5-43N-10-LZ
10...30 В DC
≤500 мА
≤2,5 В
0,1...2,5 Гц
≤200 Гц
-25°C ... +75°C
9 ± 2 с
Есть
Есть (желтый)
Есть (красный)
Д16Т (ЛС59-1)
Кабель 4x0,25 мм <sup>2</sup>
IP65

IV2B AF81A5-43P-10-LZ
IV2B AF81A5-43N-10-LZ
10...30 В DC
≤500 мА
≤2,5 В
2...50 Гц
≤200 Гц
-25°C ... +75°C
9 ± 2 с
Есть
Есть (желтый)
Есть (красный)
Д16Т (ЛС59-1)
Кабель 4x0,25 мм <sup>2</sup>
IP65

IV1B AC81A5-43P-10-LZS4
IV1B AC81A5-43N-10-LZS4
10...30 В DC
≤500 мА
≤2,5 В
0,1...2,5 Гц
≤200 Гц
-25°C ... +75°C
9 ± 2 с
Есть
Есть (желтый)
Есть (красный)
Д16Т (ЛС59-1)
Соединитель S19-S25, S251-S255
IP65

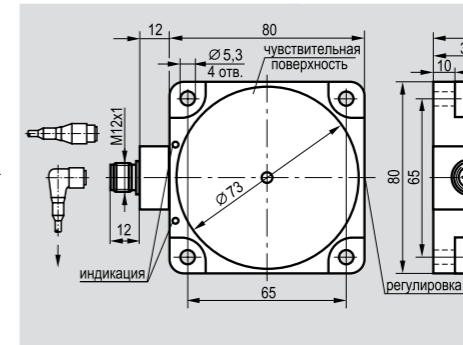
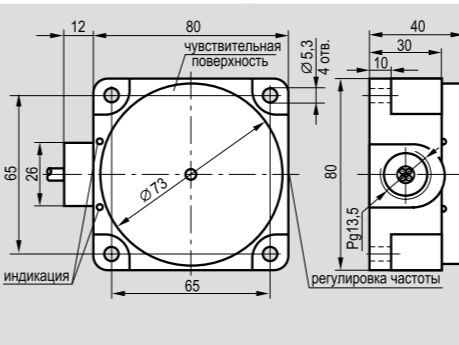
IV2B AC81A5-43P-10-LZS4
IV2B AC81A5-43N-10-LZS4
10...30 В DC
≤500 мА
≤2,5 В
2...50 Гц
≤200 Гц
-25°C ... +75°C
9 ± 2 с
Есть
Есть (желтый)
Есть (красный)
Д16Т (ЛС59-1)
Соединитель S19-S25, S251-S255
IP65

<b>80x80x40</b>
Невстраиваемый
40 мм
0...32 мм

<b>80x80x40</b>
Невстраиваемый
40 мм
0...32 мм

<b>80x80x40</b>
Невстраиваемый
40 мм
0...32 мм

<b>80x80x40</b>
Невстраиваемый
40 мм
0...32 мм



IV1N I7P5-43P-40-LZ
IV1N I7P5-43N-40-LZ
10...30 В DC
≤500 мА
≤2,5 В
0,1...2,5 Гц
≤50 Гц
-25°C ... +75°C
9 ± 2 с
Есть
Есть (желтый)
Есть (красный)
Полиамид
Кабель 4x0,25 мм <sup>2</sup>
IP65

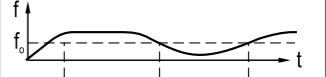
IV2N I7P5-43P-40-LZ
IV2N I7P5-43N-40-LZ
10...30 В DC
≤500 мА
≤2,5 В
2...50 Гц
≤50 Гц
-25°C ... +75°C
9 ± 2 с
Есть
Есть (желтый)
Есть (красный)
Полиамид
Кабель 4x0,25 мм <sup>2</sup>
IP65

IV1N IC7P5-43P-40-LZS4
IV1N IC7P5-43N-40-LZS4
10...30 В DC
≤500 мА
≤2,5 В
0,1...2,5 Гц
≤50 Гц
-25°C ... +75°C
9 ± 2 с
Есть
Есть (желтый)
Есть (красный)
Полиамид
Соединитель S19-S25, S251-S255
IP65

IV2N IC7P5-43P-40-LZS4
IV2N IC7P5-43N-40-LZS4
10...30 В DC
≤500 мА
≤2,5 В
2...50 Гц
≤50 Гц
-25°C ... +75°C
9 ± 2 с
Есть
Есть (желтый)
Есть (красный)
Полиамид
Соединитель S19-S25, S251-S255
IP65

Диаграмма работы датчиков постоянного напряжения

Переключающий контакт



Сигнал напряжения на нагрузке  
Выход NO (черный; №4)

Сигнал напряжения на нагрузке  
Выход NC (белый; №2)

f - частота воздействия на датчик  
f<sub>0</sub> - пороговая частота срабатывания датчика  
t<sub>вкл.</sub> - первоначальная задержка включения датчика для разгона механизма

1.3

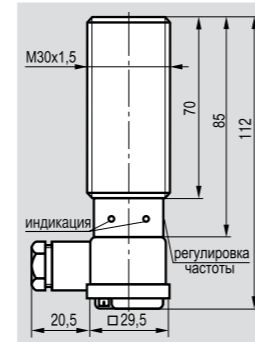
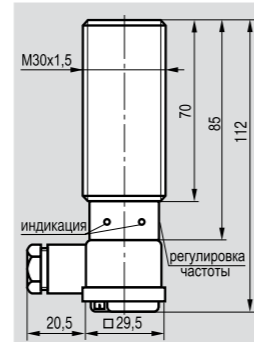
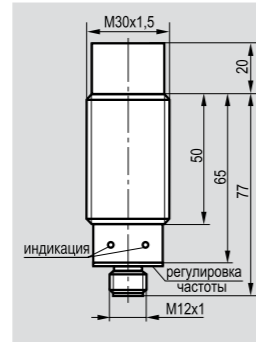
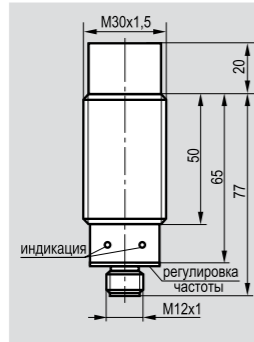
Размер корпуса, мм
Способ установки в металл
Номинальный зазор
Рабочий зазор

<b>M30x1,5x97</b>
Невстраиваемый
15 мм
0...12 мм

<b>M30x1,5x97</b>
Невстраиваемый
15 мм
0...12 мм

<b>M30x1,5x112</b>
Встраиваемый
10 мм
0...8 мм

<b>M30x1,5x112</b>
Встраиваемый
10 мм
0...8 мм



<b>PNP</b> Переключающий ③
<b>NPN</b> Переключающий ⑥
Диапазон рабочих напряжений, $U_{раб.}$
Максимальный рабочий ток, $I_{max}$
Падение напряжения при $I_{max}$ , $U_d$
Диапазон регулировки, $F_{min}$
Частота воздействия на датчик, $F_{max}$
Диапазон рабочих температур
Задержка срабатывания
Комплексная защита
Индикация минимальной скорости
Индикация импульсов воздействия
Материал корпуса
Присоединение
Степень защиты по ГОСТ 14254-96

IV1N EC81A5-43P-15-LZS4
IV1N EC81A5-43N-15-LZS4
10...30 В DC
≤500 мА
≤2,5 В
0,1...2,5 Гц
≤100 Гц
-25°C ... +75°C
9 ± 2 с
Есть
Есть (желтый)
Есть (красный)
Д16Т (ЛС59-1)
Соединитель S19-S25, S251-S255
IP65

IV2N EC81A5-43P-15-LZS4
IV2N EC81A5-43N-15-LZS4
10...30 В DC
≤500 мА
≤2,5 В
2...50 Гц
≤100 Гц
-25°C ... +75°C
9 ± 2 с
Есть
Есть (желтый)
Есть (красный)
Д16Т (ЛС59-1)
Соединитель S19-S25, S251-S255
IP65

IV1B AT81A5-43P-10-LZ
IV1B AT81A5-43N-10-LZ
10...30 В DC
≤500 мА
≤2,5 В
0,1...2,5 Гц
≤200 Гц
-25°C ... +75°C
9 ± 2 с
Есть
Есть (желтый)
Есть (красный)
Д16Т (ЛС59-1)
Клеммник 1,5 мм <sup>2</sup> max
IP65

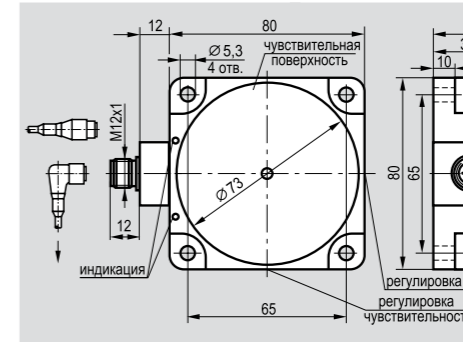
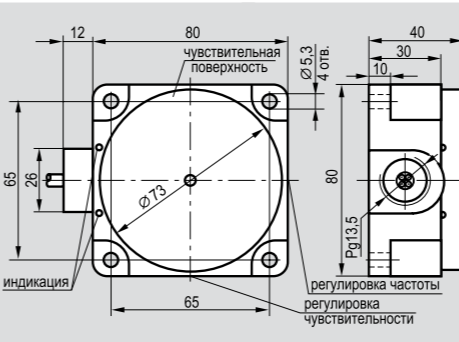
IV2B AT81A5-43P-10-LZ
IV2B AT81A5-43N-10-LZ
10...30 В DC
≤500 мА
≤2,5 В
2...50 Гц
≤200 Гц
-25°C ... +75°C
9 ± 2 с
Есть
Есть (желтый)
Есть (красный)
Д16Т (ЛС59-1)
Клеммник 1,5 мм <sup>2</sup> max
IP65

<b>80x80x40</b>
Невстраиваемый
28...60 мм
0...50 мм

<b>80x80x40</b>
Невстраиваемый
28...60 мм
0...50 мм

<b>80x80x40</b>
Невстраиваемый
28...60 мм
0...50 мм

<b>80x80x40</b>
Невстраиваемый
28...60 мм
0...50 мм



IV1N I7P5-43P-R50-LZ
IV1N I7P5-43N-R50-LZ
10...30 В DC
≤500 мА
≤2,5 В
0,1...2,5 Гц
≤50 Гц
-25°C ... +75°C
9 ± 2 с
Есть
Есть (желтый)
Есть (красный)
Полиамид
Кабель 4x0,25 мм <sup>2</sup>
IP65

IV2N I7P5-43P-R50-LZ
IV2N I7P5-43N-R50-LZ
10...30 В DC
≤500 мА
≤2,5 В
2...50 Гц
≤50 Гц
-25°C ... +75°C
9 ± 2 с
Есть
Есть (желтый)
Есть (красный)
Полиамид
Кабель 4x0,25 мм <sup>2</sup>
IP65

IV1N IC7P5-43P-R50-LZS4
IV1N IC7P5-43N-R50-LZS4
10...30 В DC
≤500 мА
≤2,5 В
0,1...2,5 Гц
≤50 Гц
-25°C ... +75°C
9 ± 2 с
Есть
Есть (желтый)
Есть (красный)
Полиамид
Соединитель S19-S25, S251-S255
IP65

IV2N IC7P5-43P-R50-LZS4
IV2N IC7P5-43N-R50-LZS4
10...30 В DC
≤500 мА
≤2,5 В
2...50 Гц
≤50 Гц
-25°C ... +75°C
9 ± 2 с
Есть
Есть (желтый)
Есть (красный)
Полиамид
Соединитель S19-S25, S251-S255
IP65

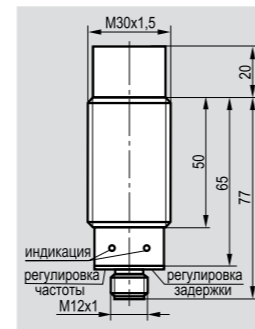
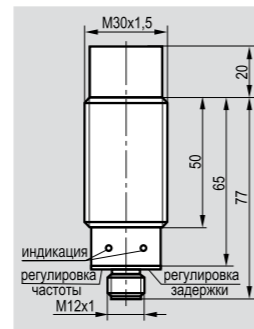
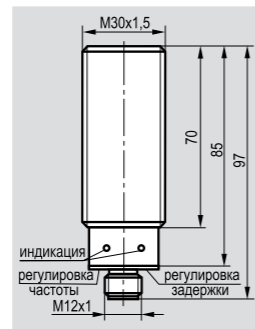
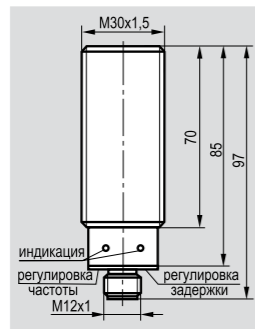
Размер корпуса, мм
Способ установки в металл
Номинальный зазор
Рабочий зазор

<b>M30x1,5x97</b>
Встраиваемый
10 мм
0...8 мм

<b>M30x1,5x97</b>
Встраиваемый
10 мм
0...8 мм

<b>M30x1,5x97</b>
Невстраиваемый
15 мм
0...12 мм

<b>M30x1,5x97</b>
Невстраиваемый
15 мм
0...12 мм



Переключающий	③
Переключающий	⑥
Диапазон рабочих напряжений, U <sub>раб.</sub>	10...30 В DC
Максимальный рабочий ток, I <sub>max</sub>	≤500 мА
Падение напряжения при I <sub>max</sub> , U <sub>d</sub>	≤2,5 В
Диапазон регулировки, F <sub>min</sub>	0,1...2,5 Гц
Частота воздействия на датчик, F <sub>max</sub>	≤200 Гц
Диапазон рабочих температур	-25°C ... +75°C
Диапазон задержки срабатывания	5...30 с
Комплексная защита	Есть
Индикация минимальной скорости	Есть (желтый)
Индикация импульсов воздействия	Есть (красный)
Материал корпуса	Д16Т (ЛС59-1)
Присоединение	Соединитель S19-S25, S251-S255
Степень защиты по ГОСТ 14254-96	IP65

IV3B AC81A5-43P-10-LZS4
IV3B AC81A5-43N-10-LZS4
10...30 В DC
≤500 мА
≤2,5 В
0,1...2,5 Гц
≤200 Гц
-25°C ... +75°C
5...30 с
Есть
Есть (желтый)
Есть (красный)
Д16Т (ЛС59-1)
Соединитель S19-S25, S251-S255
IP65

IV4B AC81A5-43P-10-LZS4
IV4B AC81A5-43N-10-LZS4
10...30 В DC
≤500 мА
≤2,5 В
0,1...2,5 Гц
≤200 Гц
-25°C ... +75°C
5...30 с
Есть
Есть (желтый)
Есть (красный)
Д16Т (ЛС59-1)
Соединитель S19-S25, S251-S255
IP65

IV3N EC81A5-43P-15-LZS4
IV3N EC81A5-43N-15-LZS4
10...30 В DC
≤500 мА
≤2,5 В
0,1...2,5 Гц
≤100 Гц
-25°C ... +75°C
5...30 с
Есть
Есть (желтый)
Есть (красный)
Д16Т (ЛС59-1)
Соединитель S19-S25, S251-S255
IP65

IV4N EC81A5-43P-15-LZS4
IV4N EC81A5-43N-15-LZS4
10...30 В DC
≤500 мА
≤2,5 В
0,1...2,5 Гц
≤100 Гц
-25°C ... +75°C
5...30 с
Есть
Есть (желтый)
Есть (красный)
Д16Т (ЛС59-1)
Соединитель S19-S25, S251-S255
IP65

Размер корпуса, мм
Способ установки в металл
Номинальный зазор
Рабочий зазор

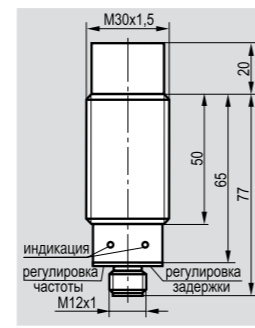
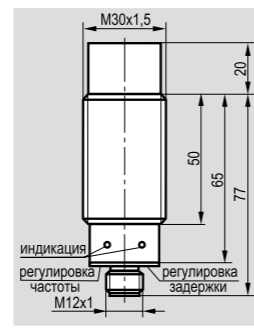
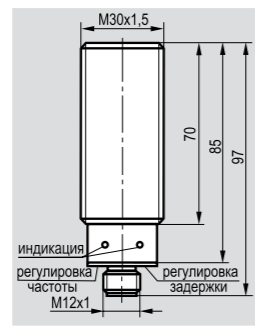
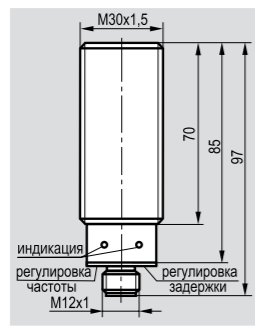
**2-проводные переменного напряжения**

<b>M30x1,5x97</b>
Встраиваемый
10 мм
0...8 мм

<b>M30x1,5x97</b>
Встраиваемый
10 мм
0...8 мм

<b>M30x1,5x97</b>
Невстраиваемый
15 мм
0...12 мм

<b>M30x1,5x97</b>
Невстраиваемый
15 мм
0...12 мм



Замыкающий	⑬
Размыкающий	⑭
Диапазон рабочих напряжений, U <sub>раб.</sub>	90...250 В AC
Диапазон рабочих токов, I <sub>раб.</sub>	10...500 мА
Остаточный ток	2,5 мА
Максимальный ток, I <sub>max</sub> при t=20мс	8 А, f=1 Гц
Падение напряжения при I <sub>раб.</sub> , U <sub>d</sub>	≤5 В
Диапазон регулировки, F <sub>min</sub>	0,1...2,5 Гц
Частота воздействия на датчик, F <sub>max</sub>	≤200 Гц
Диапазон рабочих температур	-25°C ... +75°C
Диапазон задержки срабатывания	5...30 с
Заземляющий вывод	Есть
Комплексная защита	Нет
Индикация минимальной скорости	Есть (желтый)
Индикация импульсов воздействия	Есть (красный)
Материал корпуса	Д16Т (ЛС59-1)
Присоединение	Соединитель S27, S28
Степень защиты по ГОСТ 14254-96	IP65

IV31B AC81A5-01G-10-LS27
IV31B AC81A5-02G-10-LS27
90...250 В AC
10...500 мА
2,5 мА
8 А, f=1 Гц
≤5 В
0,1...2,5 Гц
≤200 Гц
-25°C ... +75°C
5...30 с
Есть
Нет
Есть (желтый)
Есть (красный)
Д16Т (ЛС59-1)
Соединитель S27, S28
IP65

IV41B AC81A5-01G-10-LS27
IV41B AC81A5-02G-10-LS27
90...250 В AC
10...500 мА
2,5 мА
8 А, f=1 Гц
≤5 В
0,1...2,5 Гц
≤200 Гц
-25°C ... +75°C
5...30 с
Есть
Нет
Есть (желтый)
Есть (красный)
Д16Т (ЛС59-1)
Соединитель S27, S28
IP65

IV31N EC81A5-01G-15-LS27
IV31N EC81A5-02G-15-LS27
90...250 В AC
10...500 мА
2,5 мА
8 А, f=1 Гц
≤5 В
0,1...2,5 Гц
≤100 Гц
-25°C ... +75°C
5...30 с
Есть
Нет
Есть (желтый)
Есть (красный)
Д16Т (ЛС59-1)
Соединитель S27, S28
IP65

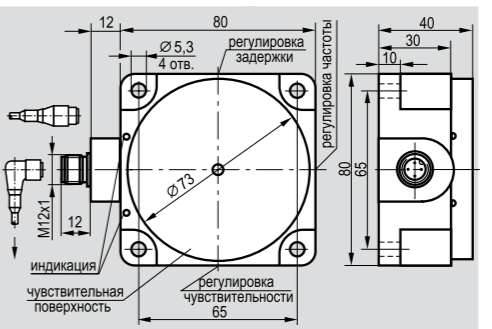
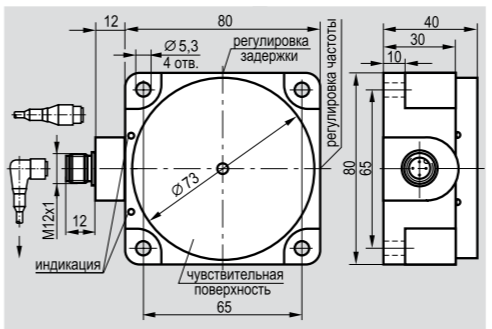
IV41N EC81A5-01G-15-LS27
IV41N EC81A5-02G-15-LS27
90...250 В AC
10...500 мА
2,5 мА
8 А, f=1 Гц
≤5 В
0,1...2,5 Гц
≤100 Гц
-25°C ... +75°C
5...30 с
Есть
Нет
Есть (желтый)
Есть (красный)
Д16Т (ЛС59-1)
Соединитель S27, S28
IP65

<b>80x80x40</b>
Невстраиваемый
40 мм
0...32 мм

<b>80x80x40</b>
Невстраиваемый
40 мм
0...32 мм

<b>80x80x40</b>
Невстраиваемый
28...60 мм
0...50 мм

<b>80x80x40</b>
Невстраиваемый
28...60 мм
0...50 мм



IV3N IC7P5-43P-40-LZS4
IV3N IC7P5-43N-40-LZS4
10...30 В DC
≤500 мА
≤2,5 В
0,1...2,5 Гц
≤50 Гц
-25°C ... +75°C
5...30 с
Есть
Есть (желтый)
Есть (красный)
Полиамид
Соединитель S19-S25, S251-S255
IP65

IV4N IC7P5-43P-40-LZS4
IV4N IC7P5-43N-40-LZS4
10...30 В DC
≤500 мА
≤2,5 В
0,1...2,5 Гц
≤50 Гц
-25°C ... +75°C
5...30 с
Есть
Есть (желтый)
Есть (красный)
Полиамид
Соединитель S19-S25, S251-S255
IP65

IV3N IC7P5-43P-R50-LZS4
IV3N IC7P5-43N-R50-LZS4
10...30 В DC
≤500 мА
≤2,5 В
0,1...2,5 Гц
≤50 Гц
-25°C ... +75°C
5...30 с
Есть
Есть (желтый)
Есть (красный)
Полиамид
Соединитель S19-S25, S251-S255
IP65

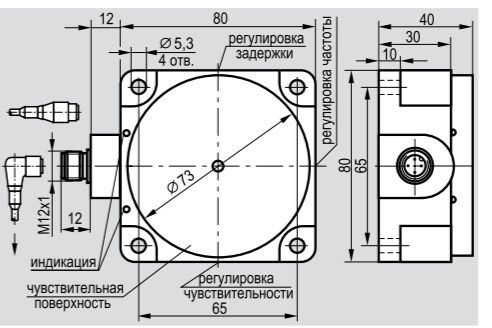
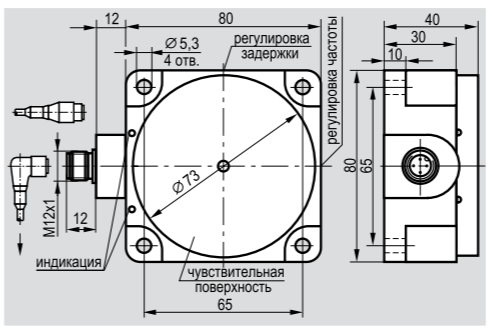
IV4N IC7P5-43P-R50-LZS4
IV4N IC7P5-43N-R50-LZS4
10...30 В DC
≤500 мА
≤2,5 В
0,1...2,5 Гц
≤50 Гц
-25°C ... +75°C
5...30 с
Есть
Есть (желтый)
Есть (красный)
Полиамид
Соединитель S19-S25, S251-S255
IP65

<b>80x80x40</b>
Невстраиваемый
40 мм
0...32 мм

<b>80x80x40</b>
Невстраиваемый
40 мм
0...32 мм

<b>80x80x40</b>
Невстраиваемый
28...60 мм
0...50 мм

<b>80x80x40</b>
Невстраиваемый
28...60 мм
0...50 мм



IV31N IC7P5-01G-40-LS27
IV31N IC7P5-02G-40-LS27
90...250 В AC
10...500 мА
2,5 мА
8 А, f=1 Гц
≤5 В
0,1...2,5 Гц
≤50 Гц
-25°C ... +75°C
5...30 с
Есть
Нет
Есть (желтый)
Есть (красный)
Полиамид
Соединитель S27, S28
IP65

IV41N IC7P5-01G-40-LS27
IV41N IC7P5-02G-40-LS27
90...250 В AC
10...500 мА
2,5 мА
8 А, f=1 Гц
≤5 В
0,1...2,5 Гц
≤50 Гц
-25°C ... +75°C
5...30 с
Есть
Нет
Есть (желтый)
Есть (красный)
Полиамид
Соединитель S27, S28
IP65

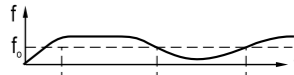
IV31N IC7P5-01G-R50-LS27
IV31N IC7P5-02G-R50-LS27
90...250 В AC
10...500 мА
2,5 мА
8 А, f=1 Гц
≤5 В
0,1...2,5 Гц
≤50 Гц
-25°C ... +75°C
5...30 с
Есть
Нет
Есть (желтый)
Есть (красный)
Полиамид
Соединитель S27, S28
IP65

IV41N IC7P5-01G-R50-LS27
IV41N IC7P5-02G-R50-LS27
90...250 В AC
10...500 мА
2,5 мА
8 А, f=1 Гц
≤5 В
0,1...2,5 Гц
≤50 Гц
-25°C ... +75°C
5...30 с
Есть
Нет
Есть (желтый)
Есть (красный)
Полиамид
Соединитель S27, S28
IP65

**Диаграммы работы датчиков**

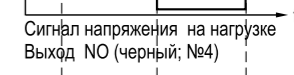
**Постоянного напряжения**

Переключающий контакт



Сигнал напряжения на нагрузке

Выход NO (черный; №4)



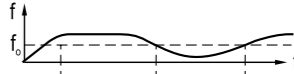
Сигнал напряжения на нагрузке

Выход NC (белый; №2)

Сигнал напряжения на нагрузке

**Переменного напряжения**

Замыкающий контакт (NO)



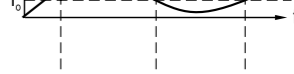
Сигнал напряжения на нагрузке

Сигнал напряжения на нагрузке

Сигнал напряжения на нагрузке

Сигнал напряжения на нагрузке

Сигнал напряжения на нагрузке



Сигнал напряжения на нагрузке

Сигнал напряжения на нагрузке

Сигнал напряжения на нагрузке

f - частота воздействия на датчик

f<sub>0</sub> - пороговая частота срабатывания датчика

t<sub>вкл.</sub> - первоначальная задержка включения датчика

для разгона механизма

# ИНДУКТИВНЫЕ ВЫКЛЮЧАТЕЛИ 2<sup>x</sup>-проводные переменного напряжения

## Индуктивные выключатели

## контроля минимальной скорости

# ИНДУКТИВНЫЕ ВЫКЛЮЧАТЕЛИ

Размер корпуса, мм
Способ установки в металл
Номинальный зазор
Рабочий зазор

<b>M30x1,5x100</b>
Встраиваемый
10 мм
0...8 мм

<b>M30x1,5x100</b>
Встраиваемый
10 мм
0...8 мм

<b>M30x1,5x97</b>
Встраиваемый
10 мм
0...8 мм

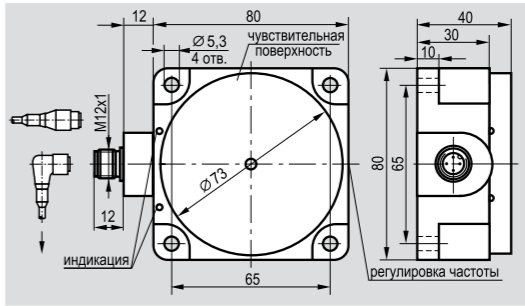
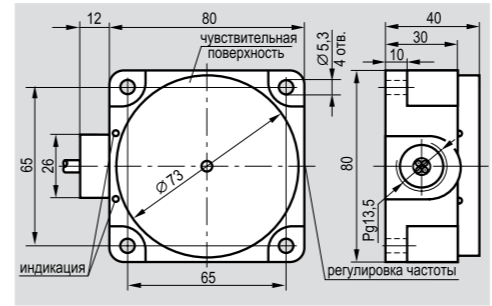
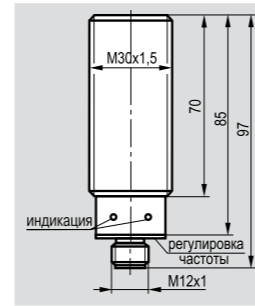
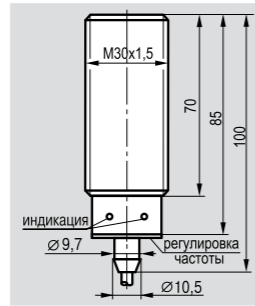
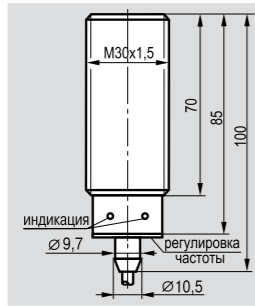
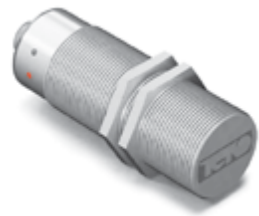
<b>M30x1,5x97</b>
Встраиваемый
10 мм
0...8 мм

<b>80x80x40</b>
Невстраиваемый
40 мм
0...32 мм

<b>80x80x40</b>
Невстраиваемый
40 мм
0...32 мм

<b>80x80x40</b>
Невстраиваемый
40 мм
0...32 мм

<b>80x80x40</b>
Невстраиваемый
40 мм
0...32 мм



Замыкающий	13
Размыкающий	14
Диапазон рабочих напряжений, U <sub>раб.</sub>	90...250 В AC
Диапазон рабочих токов, I <sub>раб.</sub>	10...500 mA
Остаточный ток	2,5 mA
Импульсный ток, I <sub>имп.</sub> , при t=20мс	8 А, f=1 Гц
Падение напряжения при I <sub>раб.</sub> , U <sub>d</sub>	≤5 В
Диапазон регулировки, F <sub>min</sub>	0,1...2,5 Гц
Частота воздействия на датчик, F <sub>max</sub>	≤200 Гц
Диапазон рабочих температур	-25°C ... +75°C
Задержка срабатывания	9 ± 2 с
Заземляющий вывод	Есть
Комплексная защита	Нет
Индикация минимальной скорости	Есть (желтый)
Индикация импульсов воздействия	Есть (красный)
Материал корпуса	Д16Т (ЛС59-1)
Присоединение	Кабель 3x0,34 мм <sup>2</sup>
Степень защиты по ГОСТ 14254-96	IP65

IV11B AF81A5-01G-10-L
IV11B AF81A5-02G-10-L
90...250 В AC
10...500 mA
2,5 mA
8 А, f=1 Гц
≤5 В
0,1...2,5 Гц
≤200 Гц
-25°C ... +75°C
9 ± 2 с
Есть
Нет
Есть (желтый)
Есть (красный)
Д16Т (ЛС59-1)
Кабель 3x0,34 мм <sup>2</sup>
IP65

IV21B AF81A5-01G-10-L
IV21B AF81A5-02G-10-L
90...250 В AC
10...500 mA
2,5 mA
8 А, f=1 Гц
≤5 В
2...50 Гц
≤200 Гц
-25°C ... +75°C
9 ± 2 с
Есть
Нет
Есть (желтый)
Есть (красный)
Д16Т (ЛС59-1)
Кабель 3x0,34 мм <sup>2</sup>
IP65

IV11B AC81A5-01G-10-LS27
IV11B AC81A5-02G-10-LS27
90...250 В AC
10...500 mA
2,5 mA
8 А, f=1 Гц
≤5 В
0,1...2,5 Гц
≤200 Гц
-25°C ... +75°C
9 ± 2 с
Есть
Нет
Есть (желтый)
Есть (красный)
Д16Т (ЛС59-1)
Соединитель S27, S28
IP65

IV21B AC81A5-01G-10-LS27
IV21B AC81A5-02G-10-LS27
90...250 В AC
10...500 mA
2,5 mA
8 А, f=1 Гц
≤5 В
2...50 Гц
≤200 Гц
-25°C ... +75°C
9 ± 2 с
Есть
Нет
Есть (желтый)
Есть (красный)
Д16Т (ЛС59-1)
Соединитель S27, S28
IP65

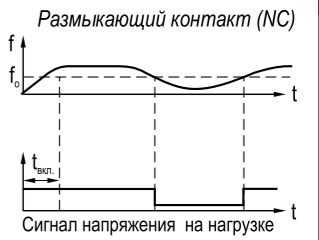
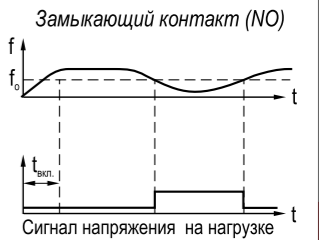
IV11N I7P5-01G-40-L
IV11N I7P5-02G-40-L
90...250 В AC
10...500 mA
2,5 mA
8 А, f=1 Гц
≤5 В
0,1...2,5 Гц
≤50 Гц
-25°C ... +75°C
9 ± 2 с
Есть
Нет
Есть (желтый)
Есть (красный)
Полиамид
Кабель 3x0,34 мм <sup>2</sup>
IP65

IV21N I7P5-01G-40-L
IV21N I7P5-02G-40-L
90...250 В AC
10...500 mA
2,5 mA
8 А, f=1 Гц
≤5 В
2...50 Гц
≤50 Гц
-25°C ... +75°C
9 ± 2 с
Есть
Нет
Есть (желтый)
Есть (красный)
Полиамид
Кабель 3x0,34 мм <sup>2</sup>
IP65

IV11N IC7P5-01G-40-LS27
IV11N IC7P5-02G-40-LS27
90...250 В AC
10...500 mA
2,5 mA
8 А, f=1 Гц
≤5 В
0,1...2,5 Гц
≤50 Гц
-25°C ... +75°C
9 ± 2 с
Есть
Нет
Есть (желтый)
Есть (красный)
Полиамид
Соединитель S27, S28
IP65

IV21N IC7P5-01G-40-LS27
IV21N IC7P5-02G-40-LS27
90...250 В AC
10...500 mA
2,5 mA
8 А, f=1 Гц
≤5 В
2...50 Гц
≤50 Гц
-25°C ... +75°C
9 ± 2 с
Есть
Нет
Есть (желтый)
Есть (красный)
Полиамид
Соединитель S27, S28
IP65

Диаграммы работы датчиков переменного напряжения



f - частота воздействия на датчик  
f<sub>0</sub> - пороговая частота срабатывания датчика  
t<sub>вкл.</sub> - первоначальная задержка включения датчика для разгона механизма

Размер корпуса, мм
Способ установки в металл
Номинальный зазор
Рабочий зазор

<b>M30x1,5x97</b>
Невстраиваемый
15 мм
0...12 мм

<b>M30x1,5x97</b>
Невстраиваемый
15 мм
0...12 мм

<b>M30x1,5x112</b>
Встраиваемый
10 мм
0...8 мм

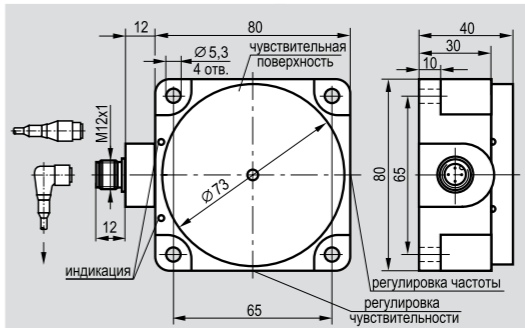
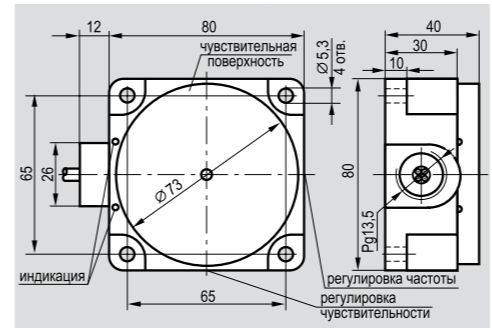
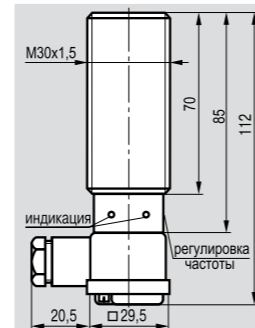
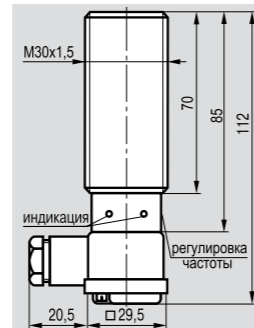
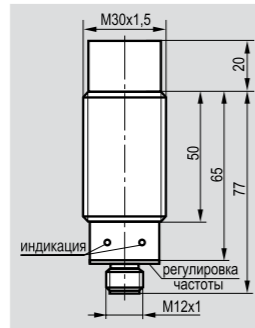
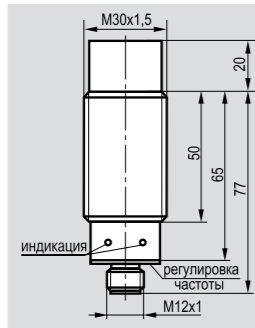
<b>M30x1,5x112</b>
Встраиваемый
10 мм
0...8 мм

<b>80x80x40</b>
Невстраиваемый
28...60 мм
0...50 мм

<b>80x80x40</b>
Невстраиваемый
28...60 мм
0...50 мм

<b>80x80x40</b>
Невстраиваемый
28...60 мм
0...50 мм

<b>80x80x40</b>
Невстраиваемый
28...60 мм
0...50 мм



Замыкающий	13
Размыкающий	14
Диапазон рабочих напряжений, U <sub>раб.</sub>	90...250 В AC
Диапазон рабочих токов, I <sub>раб.</sub>	10...500 mA
Остаточный ток	2,5 mA
Импульсный ток, I <sub>имп.</sub> , при t=20мс	8 А, f=1 Гц
Падение напряжения при I <sub>раб.</sub> , U <sub>d</sub>	≤5 В
Диапазон регулировки, F <sub>min</sub>	0,1...2,5 Гц
Частота воздействия на датчик, F <sub>max</sub>	≤100 Гц
Диапазон рабочих температур	-25°C ... +75°C
Задержка срабатывания	9 ± 2 с
Заземляющий вывод	Есть
Комплексная защита	Нет
Индикация минимальной скорости	Есть (желтый)
Индикация импульсов воздействия	Есть (красный)
Материал корпуса	Д16Т (ЛС59-1)
Присоединение	Соединитель S27, S28
Степень защиты по ГОСТ 14254-96	IP65

IV11N EC81A5-01G-15-LS27
IV11N EC81A5-02G-15-LS27
90...250 В AC
10...500 mA
2,5 mA
8 А, f=1 Гц
≤5 В
0,1...2,5 Гц
≤100 Гц
-25°C ... +75°C
9 ± 2 с
Есть
Нет
Есть (желтый)
Есть (красный)
Д16Т (ЛС59-1)
Соединитель S27, S28
IP65

IV21N EC81A5-01G-15-LS27
IV21N EC81A5-02G-15-LS27
90...250 В AC
10...500 mA
2,5 mA
8 А, f=1 Гц
≤5 В
2...50 Гц
≤200 Гц
-25°C ... +75°C
9 ± 2 с
Есть
Нет
Есть (желтый)
Есть (красный)
Д16Т (ЛС59-1)
Соединитель S27, S28
IP65

IV11B AT81A5-01G-10-L
IV11B AT81A5-02G-10-L
90...250 В AC
10...500 mA
2,5 mA
8 А, f=1 Гц
≤5 В
0,1...2,5 Гц
≤200 Гц
-25°C ... +75°C
9 ± 2 с
Есть
Нет
Есть (желтый)
Есть (красный)
Д16Т (ЛС59-1)
Клемник 1,5 мм <sup>2</sup> max
IP65

IV21B AT81A5-01G-10-L
IV21B AT81A5-02G-10-L
90...250 В AC
10...500 mA
2,5 mA
8 А, f=1 Гц
≤5 В
2...50 Гц
≤200 Гц
-25°C ... +75°C
9 ± 2 с
Есть
Нет
Есть (желтый)
Есть (красный)
Д16Т (ЛС59-1)
Клемник 1,5 мм <sup>2</sup> max
IP65

IV11N I7P5-01G-R50-L
IV11N I7P5-02G-R50-L
90...250 В AC
10...500 mA
2,5 mA
8 А, f=1 Гц
≤5 В
0,1...2,5 Гц
≤50 Гц
-25°C ... +75°C
9 ± 2 с
Есть
Нет
Есть (желтый)
Есть (красный)
Полиамид
Кабель 3x0,34 мм <sup>2</sup>
IP65

IV21N I7P5-01G-R50-L
IV21N I7P5-02G-R50-L
90...250 В AC
10...500 mA
2,5 mA
8 А, f=1 Гц
≤5 В
2...50 Гц
≤50 Гц
-25°C ... +75°C
9 ± 2 с
Есть
Нет
Есть (желтый)
Есть (красный)
Полиамид
Кабель 3x0,34 мм <sup>2</sup>
IP65

IV11N IC7P5-01G-R50-LS27
IV11N IC7P5-02G-R50-LS27
90...250 В AC
10...500 mA
2,5 mA
8 А, f=1 Гц
≤5 В
0,1...2,5 Гц
≤50 Гц
-25°C ... +75°C
9 ± 2 с
Есть
Нет
Есть (желтый)
Есть (красный)
Полиамид
Соединитель S27, S28
IP65

IV21N IC7P5-01G-R50-LS27
IV21N IC7P5-02G-R50-LS27
90...250 В AC
10...500 mA
2,5 mA
8 А, f=1 Гц
≤5 В
2...50 Гц
≤50 Гц
-25°C ... +75°C
9 ± 2 с
Есть
Нет
Есть (желтый)
Есть (красный)
Полиамид
Соединитель S27, S28
IP65